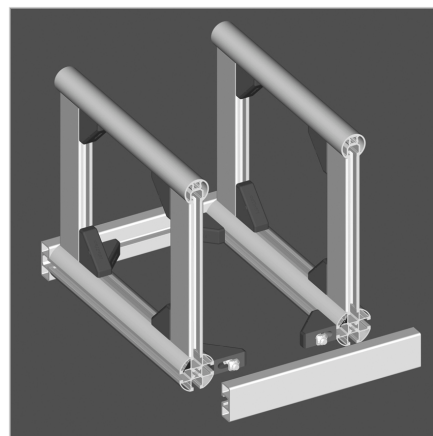
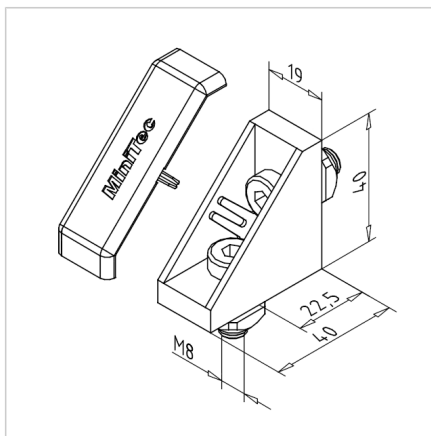
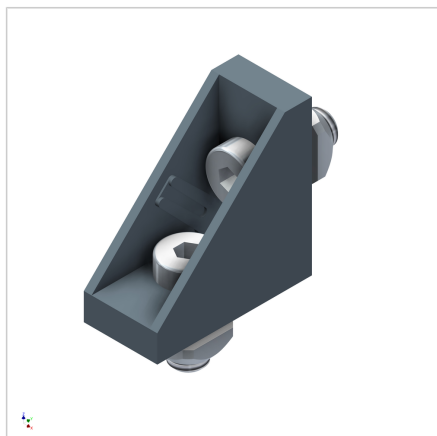


KOTNIK19 GD-Z VZMETNIMI MATICAMI MATICO

Šifra: 212078/7

Alu kotnik 19 GD-Z z M8 kvadratno matico in pozicijskim fiksiranjem za enostavno montažo in natančno pozicioniranje brez dodatne obdelave. Povečuje stabilnost konstrukcije.

[Povezava do izdelka →](#)



Tehnični podatki / vključeni artikli

- Aluminij, tlačno litje, prašno barvano, siva
- Vključeni vijaki in matice iz pocinkanega jekla
- Teža = 0,055 kg/kom

Uporaba

- Povezava profilov 19 in 32
- Naknadna vstavev profilov v obstoječe konstrukcije
- Pritrditev nosilnih površin
- Premičen v smeri utora

Navodila za uporabo / način montaže

- Pritrditev v utor profila s priloženimi vijaki in maticami
- Ustrezen pokrov kotnika MW 19 GD-Z, siv, **ident št. 221139/1**
- Priporočen zatezni moment: 20 Nm