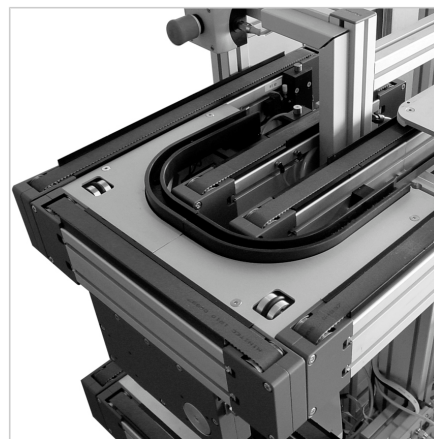
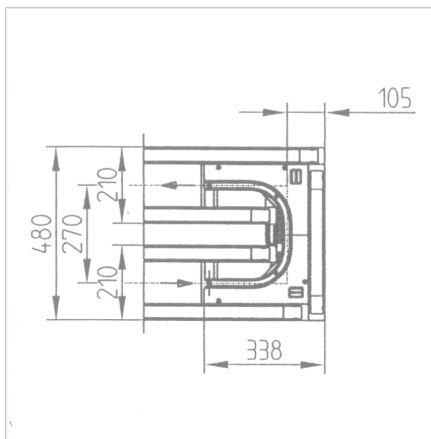
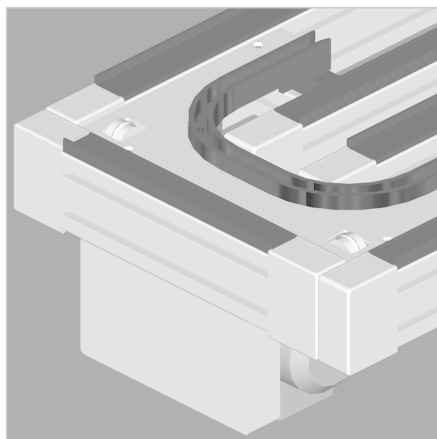


KRIVINA 200 - 180° LEVA

Šifra: 430061/0

[Povezava do izdelka →](#)



Tehnični podatki / vključeni artikli

- 1 prečni odsek z gonilnim modulom, motor pritrjen
- Nosilci z ukrivljenim vodilom iz PE
- Dvodelni pokrov
- Kolesni valj z gonilnim valjem
- Montažni material

Uporaba

- Pred zavoji ločilo ni potrebno
- Izdelava kompaktnih transfernih sistemov, pomožnih povezav ali kombiniranih sistemskih konceptov
- Primerno za širino tira 200

Navodila za uporabo / način montaže

- Desna različica ident št.: **430060/0**
Leva različica z nasprotnim smerjo gibanja ident št.: 430061/0