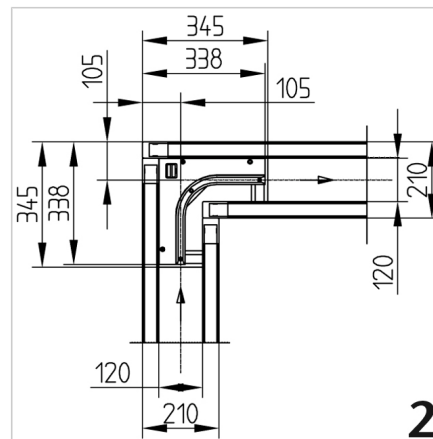
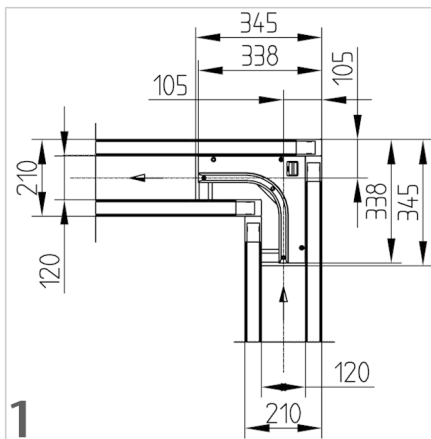
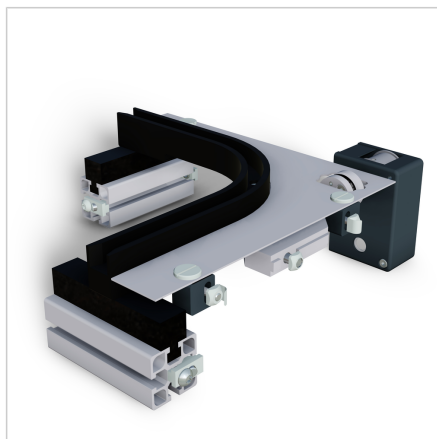


## KRIVINA 200 - 90° DESNA/LEVA

Šifra: 430050/0

[Povezava do izdelka →](#)



### Tehnični podatki / vključeni artikli

- 1 prečni profil
- Gnan kolesni valj z gonilnim valjem
- Ukrivljena vodila iz PE
- Pokrov AL
- Montažni material

### Uporaba

- Pred zavoji ločila ni potrebno
- Izdelava kompaktnih transfernih sistemov, pomožnih povezav ali kombiniranih sistemskih konceptov
- Primerno za širino tira 200

### Navodila za uporabo / način montaže

- Namestite kolesni valj na povratno enoto (na vhodni strani v smeri transporta)
- Sestavite kotne dele s ukrivljenim vodilom
- Privijte pokrov
- Z ustrežno zasnovo montaže je mogoče izdelati različico 1 ali alternativno različico 2