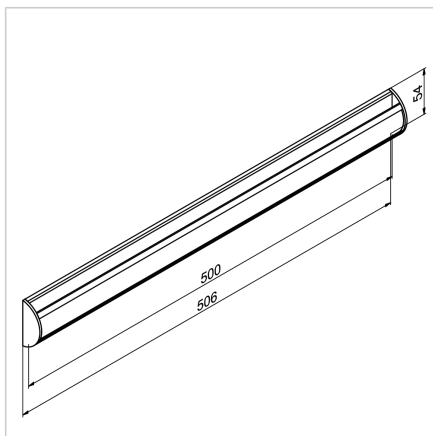
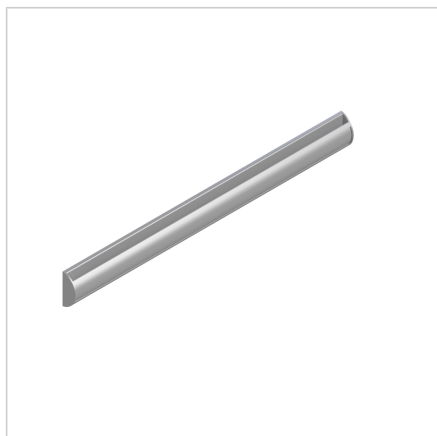


## LETEV ZA DOKUMENTE L=500mm

Šifra: 320610/0

Držalo za načrte omogoča hitro dostopnost in pregledovanje načrtov med delom, hkrati pa ohranja dokumente nepoškodovane in urejen delovni prostor.

[Povezava do izdelka →](#)



### Tehnični podatki / vključeni artikli

- Aluminij, eloksiran
- S sponkami iz posebnega stekla
- Dolžina: 505 mm
- Druge dimenzije na zahtevo
- Teža = 0,300 kg/kos

### Uporaba

- Varno pritrdjevanje velikih risb, navodil, načrtov
- Enostavno vstavljanje papirjev od spodaj
- Pritrditev na portalsko konstrukcijo z vijačenjem ali lepljenjem z obojestranskim lepilnim trakom

### Navodila za uporabo / način montaže

- Uporabite vijake iz montažnega kompleta ali pritrdite z lepilnim trakom na zadnji strani