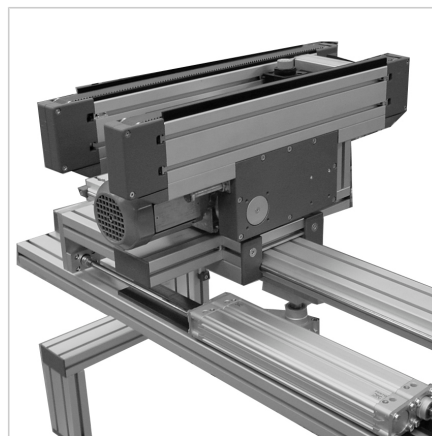
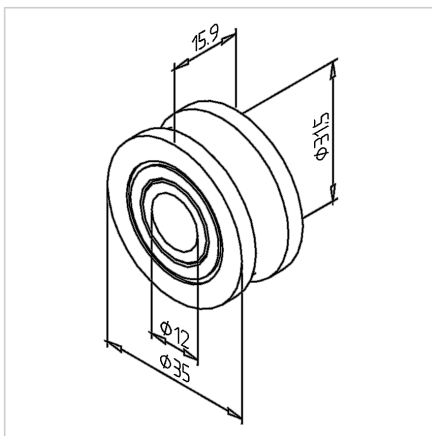
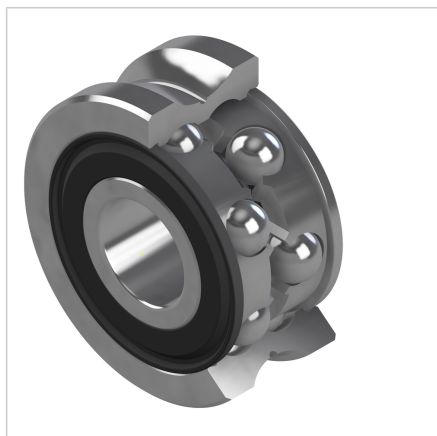


## LEŽAJ KROGLIČNI LR 12

Šifra: 280001/0

Kroglični ležaj LR 12 za Minitec linearna vodila, primeren za natančno vodenje in kompenzacijo odstopanj v paralelnih linearnih sistemih.

[Povezava do izdelka →](#)



### Tehnični podatki / vključeni artikli

- Jeklo, kaljeno, brušeno
- Dvovrstni kotni kroglični ležaj, valoviti utor izveden kot gotski lok
- Za gred  $\varnothing$  12 mm
- Nazivne obremenitve:  
dinamična  $C = 10,5$  kN  
statistična  $C_0 = 6,0$  kN
- Nerjaveča izvedba **ident št. 280001/1**
- Masa = 0,068 kg/kom

### Uporaba

- Vsa Minitec linearna vodila LR 12

### Navodila za uporabo / način montaže

- Montažni komplet LRK **ident št. 280021/0**  
ali LRE **ident št. 280022/0**