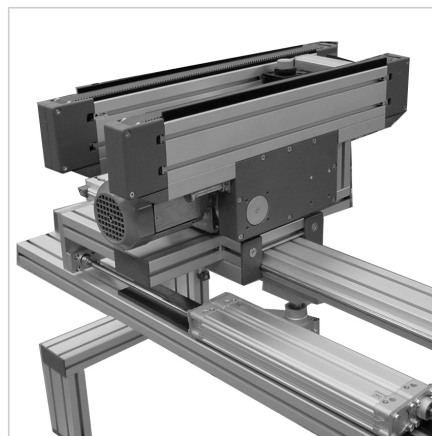
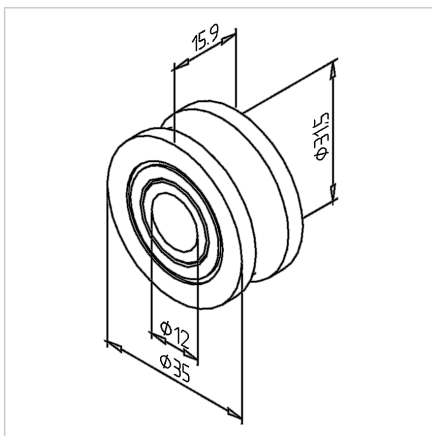
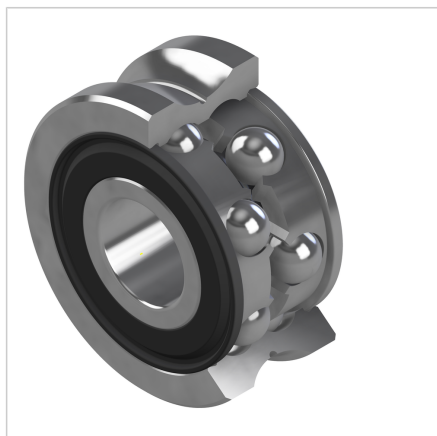


LEŽAJ KROGLIČNI LR12 H NERJAVEČ

Šifra: 280001/1

Kroglični ležaj KL LR 12 H ZZ za Minitec linearna vodila, primeren za natančno vodenje in kompenzacijo odstopanj v paralelnih linearnih sistemih.

[Povezava do izdelka →](#)



Tehnični podatki / vključeni artikli

- Za gred \varnothing 12 mm
- Nazivne obremenitve:
din. C = 10,5 kN
stat. C₀ = 6,0 kN
- Masa = 0,068 kg/kom

Uporaba

- Vsa Minitec linearna vodila LR 12

Navodila za uporabo / način montaže

- Montažni komplet LRK **ident št. 280021/0**
ali LRE **ident št. 280022/0**