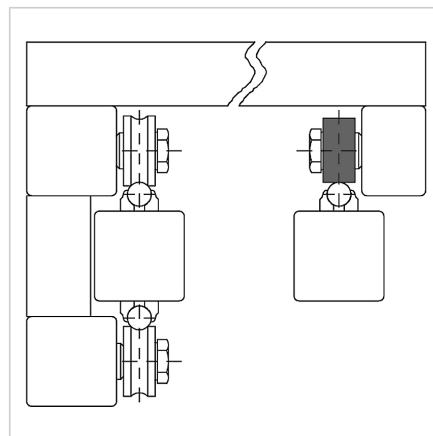
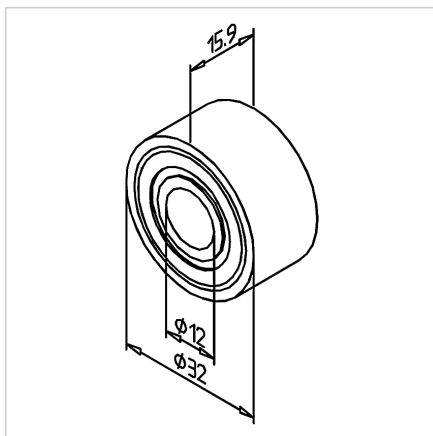
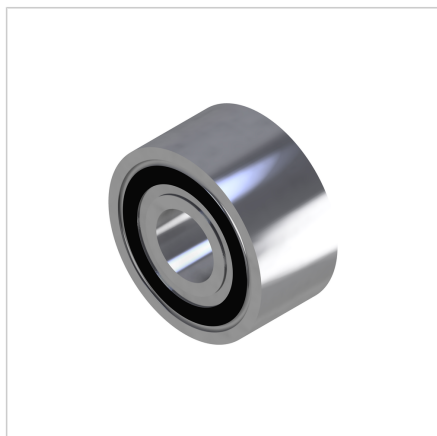


LEŽAJ LINEARNI LR 12 L

Šifra: 280005/0

Kroglični ležaj LR 12 L za Minitec linearna vodila, primeren za natančno vodenje in kompenzacijo odstopanj v paralelnih linearnih sistemih.

[Povezava do izdelka →](#)



Tehnični podatki / vključeni artikli

- Jeklo, kaljeno, brušeno
- Dvovrstni kotni ležaj s kroglicami
- Nazivna obremenitev:
din. C = 8,6 kN
stat. C₀ = 5,1 kN
- Masa = 0,053 kg/kom

Uporaba

- Konstrukcija Minitec linearnih vodilnih sistemov s fiksnim in plavajočim ležajnim blokom
- Kompenzacija odstopanj vzdolj v paralelnih linearnih sistemih

Navodila za uporabo / način montaže

- Montažni komplet LRK **ident št. 280021/0** ali LRE **ident št. 280022/0**