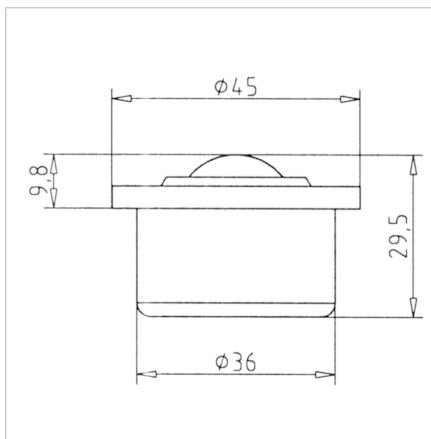


LEŽAJ SKODELIČNI SPS 22 B

Šifra: 350041/0

[Povezava do izdelka →](#)



Tehnični podatki / vključeni artikli

- Ohišje iz jeklene pločevine, pocinkano, jeklene kroglice
- DW 22,2 mm
- Nosilnost C 1200 N
- Teža = 0,130 kg/kom

Uporaba

- Kroglični valji za transportne in avtomatizirane sisteme
- Omogočajo hkraten vzdolžni in prečni premik
- Montaža v delovne mize ali valjčne tirnice
- Kroglični valj se uporablja tudi kot obešalna podpora za zaboje, naprave, pohištvo in aparate

Navodila za uporabo / način montaže

- Vstavite v pripravljeno vrtino
- Ali namestite s tolerančnim obročem **ident št.** 35.0001/0
- Pozor: pri montaži s tolerančnim obročem drugega premera vrtine ($37,7 + 0,2$ mm)