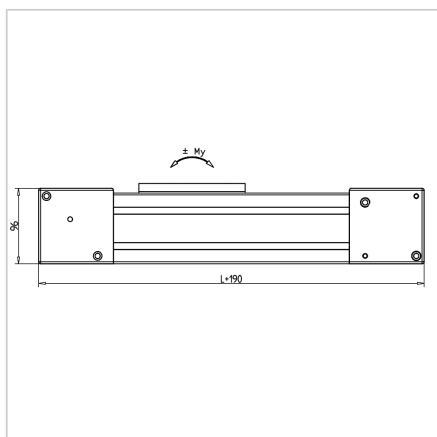
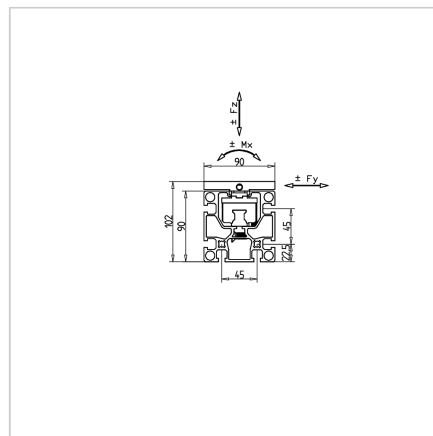
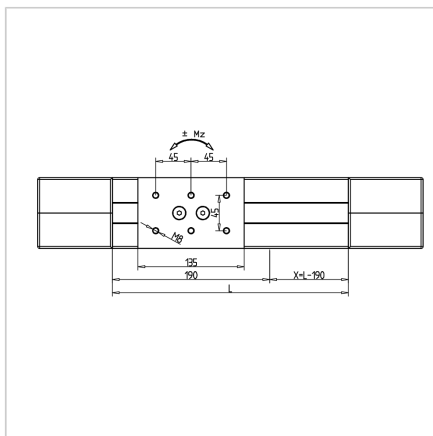
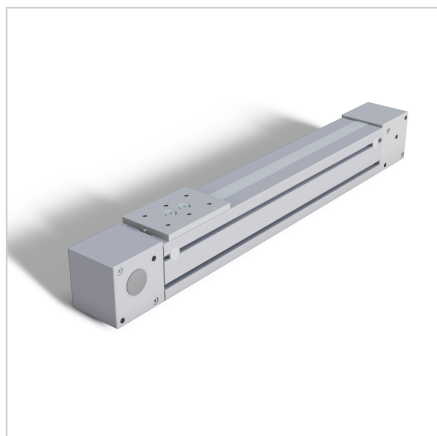


LINEARNI MODUL LMZ 90

Šifra: 280400/0

Enostavnost, robustnost, hitrost ter zanesljivost delovanja z jermenskim pogonom in linearnimi tirnicami v notranjosti profila

[Povezava do izdelka →](#)



Tehnični podatki / vključeni artikli

- Največja dovoljena napetost jermena: 3.500 N
- Pomik: 200 mm/obrat
- GL = hod + 190 mm
- Hod do 3.800 mm
- Kompakten nosilni profil s standardnimi utori, združljiv s konstrukcijskimi profili MiniTec
- Integrirano vodilo dimenzije 20
- Z 2 vodilnima vozičkoma, pokritima z zobatim jermenom
- Drsnica iz aluminija, obdelana na vseh straneh, z integriranimi napenjalci zobatega jermena, pripravljena za montažo z 6 priključnimi navoji M8
- Nosilnost:
Dinamična: 18.800 N
Statična: 24.400 N
- Dovoljeni statični navor upogiba:
Mx: 128 Nm
My: 240 Nm

Uporaba

- Sistemi Pick & Place
- Portalni robot
- Merilne naprave
- Podajalniki
- Manipulacijske naprave

Navodila za uporabo / način montaže

- Pri samonosilni vgradnji je treba upoštevati največje dovoljeno upogibanje približno 3,5 mm na 4000 mm dolžine. Priporočljivo je - zlasti pri visoki dinamični obremenitvi - da je modul podprt v razmikih od 300 mm do 600 mm.

Mz: 128 Nm

- Teža = (osnovna teža) 5,2 kg
- Dodatna teža = 0,8 kg/100 mm hoda