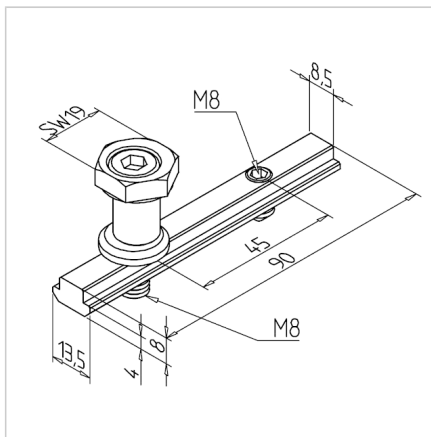
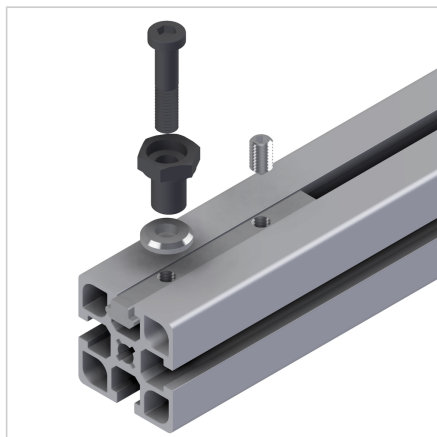


EXCENTRIČNI VPENJALNI KOMPLET LRE NERJAVEČ

Šifra: 280022/1

Montažni komplet LRE H za enostavno in zanesljivo pritrnitev komponent na linearna vodila.

[Povezava do izdelka →](#)



Tehnični podatki / vključeni artikli

- Nerjaveče jeklo
- T-profil nerjaveč s fiksirnim vijakom
- Ekscentrična puša, nerjaveča
- Vijak M8 koncentričen, nerjaveč
- Podložka 3,5 mm, nerjaveča
- Masa = 0,100 kg/kom

Uporaba

- Minitec linearna vodila LR 12
- Koncentrična pritrnitev krogličnih ležajev LR 12

Navodila za uporabo / način montaže

- Namestite pritrtilni trak podobno kot pri LRK
- Vstavite vijak M8 v ekscentrično pušo, že nameščeno v ležajno luknjo, in namestite podložko. Vijak predhodno privijte s šesterkotnim ključem SW4 na pritrtilni trak
- Pušo nastavite z obročnim ključem širine 19 mm (zasukajte za odstranitev zračnosti z navorom 0,9 - 1 Nm) in vijak fiksirajte
- Priporočeni navor: 25 Nm