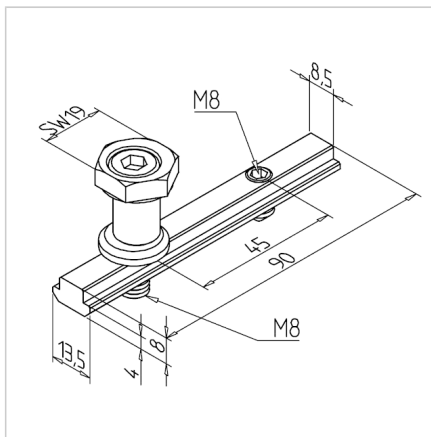
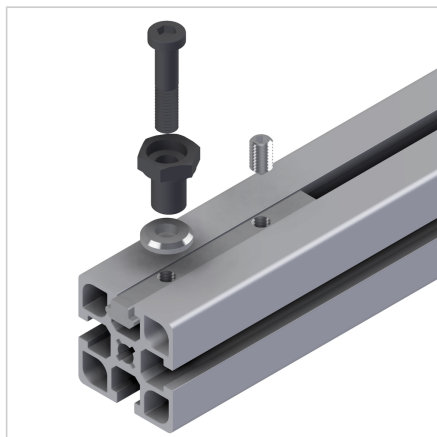


EXCENTRIČNI VPENJALNI KOMPLET LRE

Šifra: 280022/0

Montažni komplet LRE za enostavno in zanesljivo pritrditev komponent na linearna vodila.

[Povezava do izdelka →](#)



Tehnični podatki / vključeni artikli

- 1 T-profilna palica, jeklo, cinkana, s fiksirnim vijakom
- Ekscentrična puša, jeklo, črno-bronast nanos
- Vijak M8 koncentričen, jeklo, črno-bronast nanos
- Podložka 3,5 mm, brušena, jeklo, črno-bronast nanos
- Nerjaveča izvedba **ident št. 280022/1**
- Masa = 0,100 kg/kom

Uporaba

- Minitec linearna vodila LR 12
- Koncentrična pritrditev krogličnih ležajev LR 12

Navodila za uporabo / način montaže

- Namestite pritrdilni trak podobno kot pri LRK
- Vstavite vijak M8 v ekscentrično pušo, že nameščeno v ležajno luknjo, in namestite podložko. Vijak predhodno privijte s šesterkotnim ključem SW4 na pritrdilni trak
- Pušo nastavite z obročnim ključem širine 19 mm (zasukajte za odstranitev zračnosti z navorom 0,9 - 1 Nm) in vijak fiksirajte
- Priporočeni navor: 25 Nm