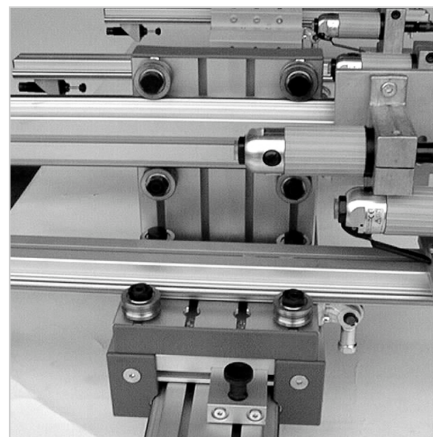
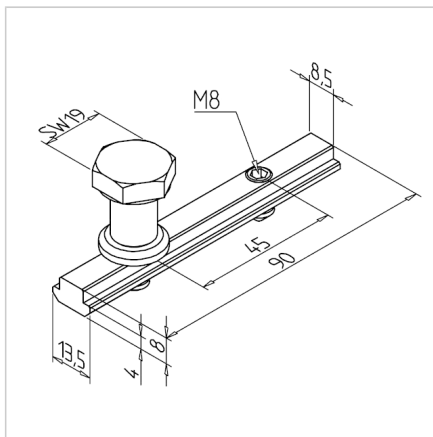
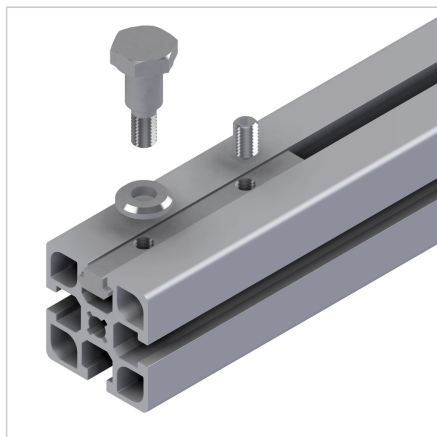


CENTRIČNI VPENJALNI KOMPLET LRK NERJAVEČ

Šifra: 280021/1

Montažni komplet LRK H za enostavno in zanesljivo pritrnitev komponent na linearna vodila.

[Povezava do izdelka →](#)



Tehnični podatki / vključeni artikli

- Nerjaveče jeklo
- T-profil nerjaveč s fiksirnim vijakom
- Vijak M8 koncentričen, nerjaveč
- Podložka 3,5 mm, nerjaveča
- Masa = 0,100 kg/kom

Uporaba

- Minitec linearna vodila LR 12
- Koncentrična pritrnitev krogličnih ležajev LR 12

Navodila za uporabo / način montaže

- Namestite pritrtilne trakove na spodnjo stran profila nosilne plošče, pri čemer so navojni zatiči priviti v sredino nosilca
- Dve navojni luknji M8 brez navojnih zatičev sta namenjeni za pritrtilne vijake
- Vijak potisnite skozi ležajno luknjo, namestite podložko in privijte s ključem SW 19 na pritrtilni trak
- Priporočeni navor: 25 Nm