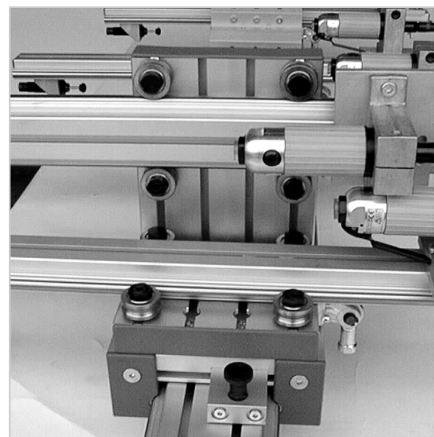
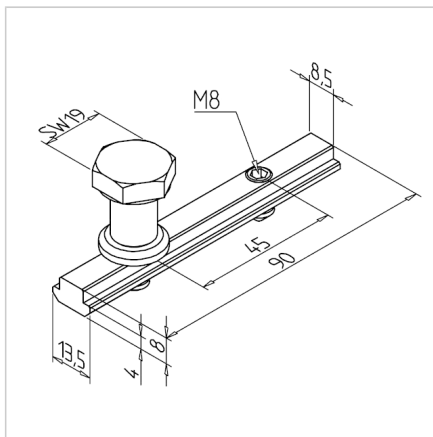
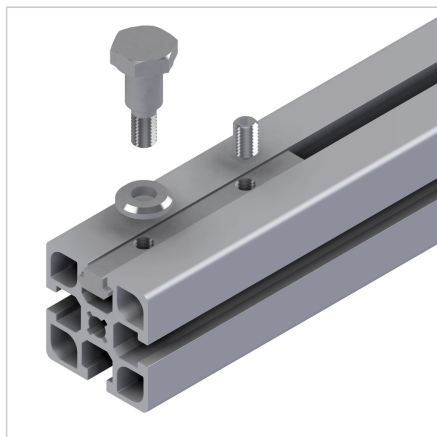


CENTRIČNI VPENJALNI KOMPLET LRK

Šifra: 280021/0

Montažni komplet LRK za enostavno in zanesljivo pritrditev komponent na linearna vodila.

[Povezava do izdelka →](#)



Tehnični podatki / vključeni artikli

- 1 T-profilna palica, jeklo, cinkana, s fiksirnim vijakom
- Vijak M8, koncentričen, jeklo, črno-bronast nanos
- Podložka 3,5 mm, brušena, jeklo, črno-bronast nanos
- Nerjaveča izvedba **ident št. 280021/1**
- Masa = 0,100 kg/kom

Uporaba

- Minitec linearna vodila LR 12
- Koncentrična pritrditev krogličnih ležajev LR 12

Navodila za uporabo / način montaže

- Namestite pritrdilne trakove na spodnjo stran profila nosilne plošče, v sredino nosilca pa privijte navojne zatiče
- Dve navojni luknji M8 brez navojnih zatičev sta namenjeni za pritrdilne vijake
- Vijak potisnite skozi ležajno luknjo, namestite podložko, in privijte s ključem SW 19 na pritrdilni trak
- Priporočeni navor: 25 Nm