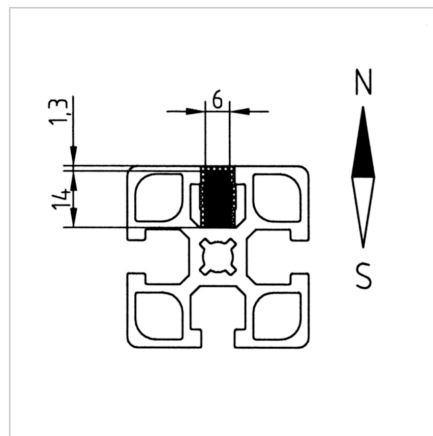
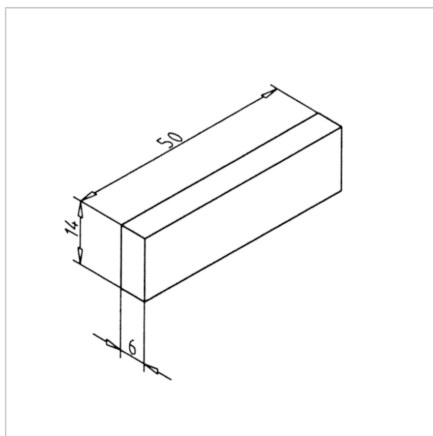
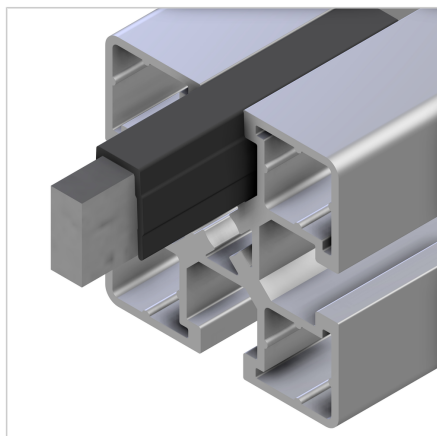


MAGNET 6X14X50mm ZA UTOR PROFILA

Šifra: 210032/0

Močan magnet dimenzij 6x14x50 mm, idealen za orodja, transportne trakove in uporabo v aluminijastih profilnih sistemih.

[Povezava do izdelka →](#)



Tehnični podatki / vključeni artikli

- NeFeB N35, nikljano
- Brez pritrdilnega kompleta
- Pozor: Električne in pomnilniške naprave lahko zaradi magneta odpovedo
- Gostota energije, $BH_{max} = 263 \text{ kJ/m}^3$
- Remanenca, $B_r = 1170 \text{ mT}$
- Koercitivno polje $H_{cj} = 955 \text{ kA/m}$
- Maksimalna delovna temperatura $+80 \text{ }^\circ\text{C}$
- Teža = 0,030 kg/kom

Uporaba

- Lepljiv magnet za orodja
- Uporaba pod transportnimi trakovi kot sledilnik, za magnetizirane transportne izdelke ali pri višjih hitrostih transporta
- Priključek za vse profile serije 45

Navodila za uporabo / način montaže

- Pokrovni profil priklopite ali zatakните v utor profila
- Vstavite magnet v T-utor
- Za pritrditev: (močno priporočeno) uporabite končni pokrov AL, sornik s kvadratno matico ali T-utorno palico