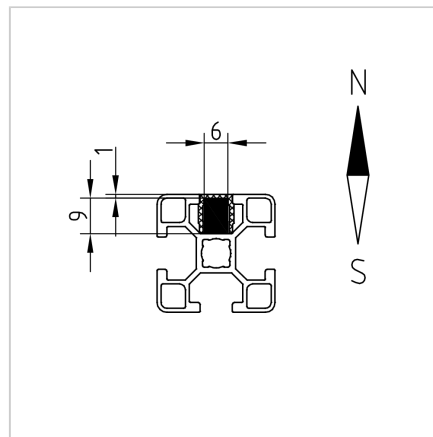
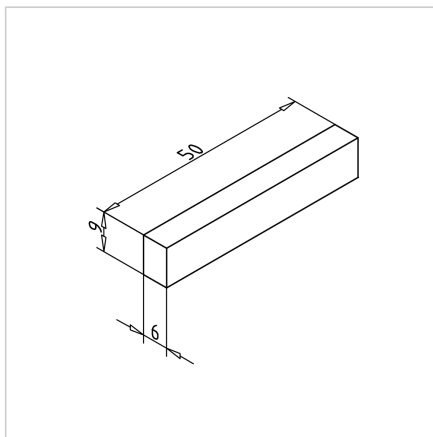
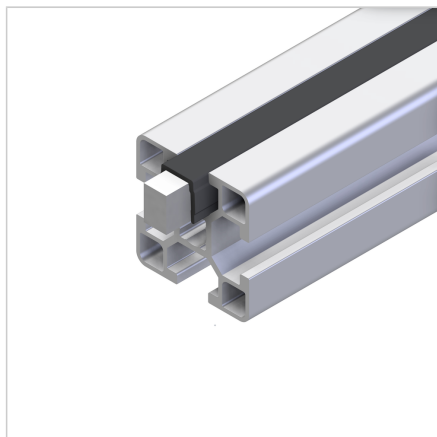


MAGNET 6X9X50mm ZA UTOR PROFILA

Šifra: 210040/0

Kompakten magnet za orodja in natančno sledenje pod transportnimi trakovi, kompatibilen z vsemi profili serije 30.

[Povezava do izdelka →](#)



Tehnični podatki / vključeni artikli

- NeFeB N45, nikljan
- Brez kompleta za pritrnitev
- Pozor: Električne in pomnilniške naprave lahko moti magnet
- Gostota moči, $BH_{mx} = 342 \text{ kJ/m}^3$
- Ostanke magnetnega toka, $B_r = 1320 \text{ mT}$
- Koercitivno magnetno polje $H_{cj} = 955 \text{ kA/m}$
- Maksimalna delovna temperatura $+80 \text{ }^\circ\text{C}$
- Teža = 0,023 kg/kom

Uporaba

- Lepljiv magnet za orodja
- Uporaba pod transportnimi trakovi kot sledilnik, za magnetizirane transportne izdelke ali pri višjih hitrostih transporta
- Primerno za vse profile serije 30

Navodila za uporabo / način montaže

- Priklopite ali natakните pokrovni profil v utor profila
- Vstavite magnet v T-utor
- Za pritrnitev: (močno priporočeno) uporabite zaključni čep AL, vijak z notranjim izvijačem in kvadratno matico ali T-utorno palico