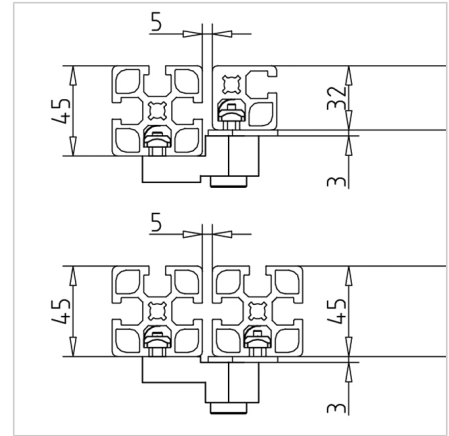
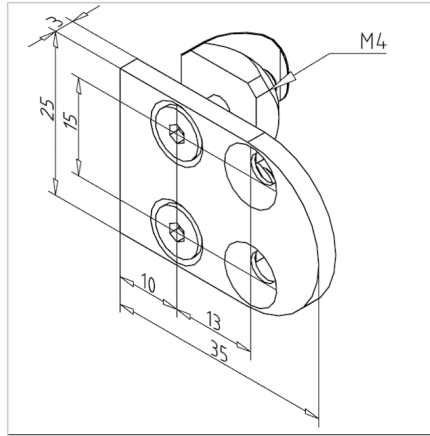


MAGNETNA PLOŠČA S

Šifra: 212308/0

[Povezava do izdelka →](#)



Tehnični podatki / vključeni artikli

- Jeklo, pocinkano
- S pritrdilnim materialom iz pocinkanega jekla
- Teža = 0,031 kg/kos

Uporaba

- Za magnetno zapiralo S **ident št.** [210888/0](#)

Navodila za uporabo / način montaže

- Fasten on profile groove
- No drilling required