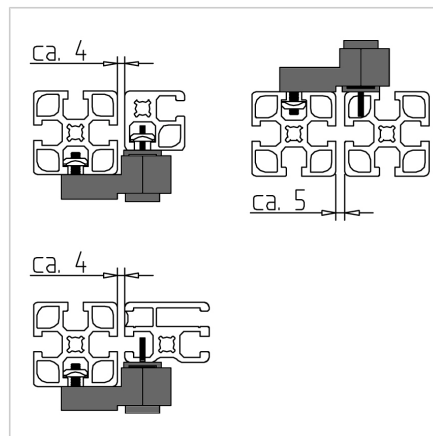
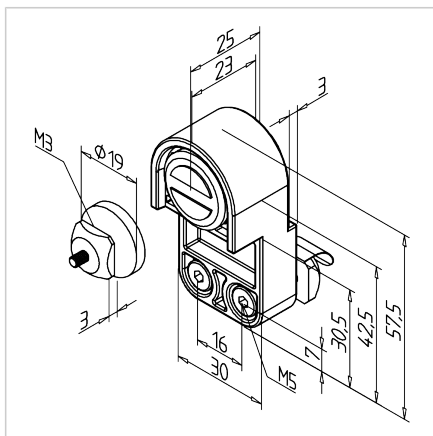


## MAGNETNO ZAPIRALO TIPA S

Šifra: 210888/0

Magnetni zapah omogoča diskretno in trdno zapiranje lahkih elementov, brez mehanskih zapiral, primeren za profilne sisteme.

[Povezava do izdelka →](#)



### Tehnični podatki / vključeni artikli

- ABS, brizgana plastika, siva
- Nosilna plošča iz jekla, brunirana
- S pritrdilnim materialom iz pocinkanega jekla
- Zadrževalna sila približno 70 N
- Teža = 0,075 kg/kos

### Uporaba

- Zaustavitev in hitro sproščanje nihajnih vrat
- Pritrditev lahkih površinskih elementov

### Navodila za uporabo / način montaže

- Pritrdite s pritrdilnim materialom v utor profila
- Pritrdite zapirno ploščico neposredno na površino profila ali površinski element; za to izdelajte navoj M5