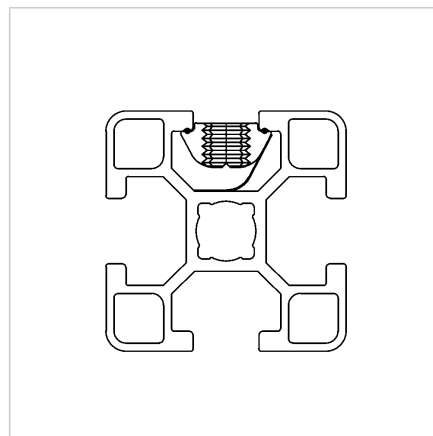
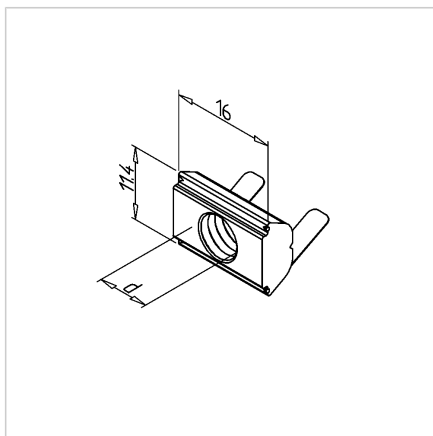


## MATICA KV. 30 M5 Z VZMETJO POCINKANA

Šifra: 212341/2

Kvadratna matica 30 M5 Z s pozicijskim fiksiranjem. Namenjena natančni in zanesljivi pritrditvi v ESD občutljivih konstrukcijah iz aluminijastih profilov.

[Povezava do izdelka →](#)



### Tehnični podatki / vključeni artikli

- Jeklo, pocinkano
- Navoji (d): M 5
- Prevođen, primeren tudi za ESD aplikacije
- Teža = 0,005 kg/kos

### Uporaba

- Vzmetna plošča drži matico na želeni poziciji
- Drsne matice se lahko kadarkoli zasukajo v profil (serija 45)

### Navodila za uporabo / način montaže

- Montaža z zasukom v utor