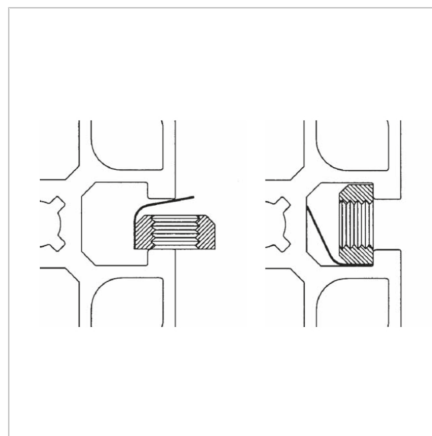
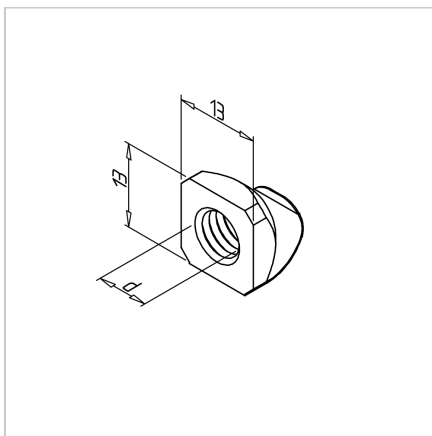
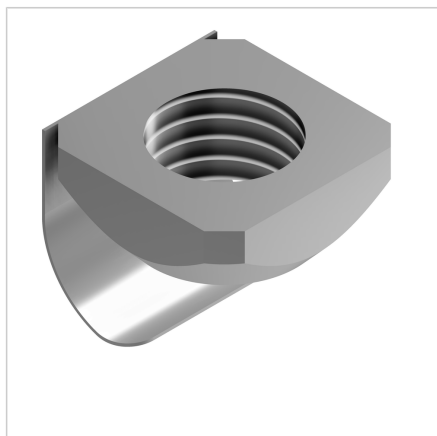


## MATICA KV. M4 Z VZMETJO NERJAVEČA

Šifra: 211310/4

Kvadratna matica M4 H s pozicijskim fiksiranjem za natančno in zanesljivo pritrditev v alu profilnih sistemih. Preprečuje vrtenje za stabilne spoje.

[Povezava do izdelka →](#)



### Tehnični podatki / vključeni artikli

- Nerjaveče jeklo
- Navoj (d): M 4
- Teža = 0,006 kg/kos

### Uporaba

- Drsne matice je mogoče zasukati v profil (serija 45) na katerem koli mestu
- Vzmetna ploščica drži matico v želenem položaju

### Navodila za uporabo / način montaže

- Montaža z zasukom v utor