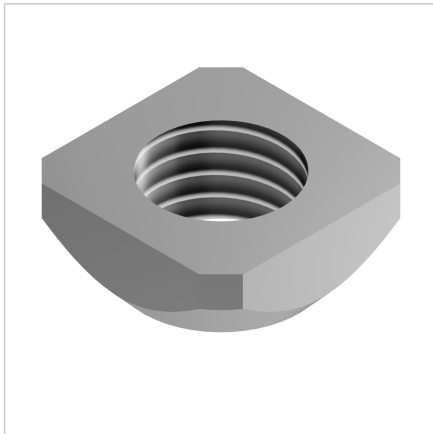


MATICA KV. M4 POCINKANA

Šifra: 211310/0

Kvadratna matica M4 x 13 s pozicijskim fiksiranjem, namenjena natančni in zanesljivi pritrditvi v alu profilnih sistemih. Preprečuje vrtenje za stabilne konstrukcije.

[Povezava do izdelka →](#)



Tehnični podatki / vključeni artikli

- Jeklo, pocinkano
- Navoj (d): M 4
- Teža = 0,005 kg/kos