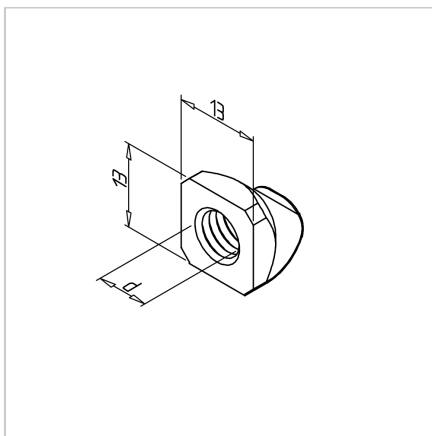


MATICA KV. M4 Z VZMETJO POCINKANA

Šifra: 211310/2

Kvadratna matica M4 x 13 s pozicijskim fiksiranjem, namenjena natančni in zanesljivi pritrditvi v alu profilnih sistemih. Preprečuje vrtenje za stabilne konstrukcije.

[Povezava do izdelka →](#)



Tehnični podatki / vključeni artikli

- Nerjaveče jeklo
- Navoj (d): M 4
- Teža = 0,006 kg/kos

Uporaba

- Drsne matice je mogoče zasukati v profil (serija 45) na katerem koli mestu
- Vzmetna ploščica drži matico v želenem položaju

Navodila za uporabo / način montaže

- Montaža z zasukom v utor