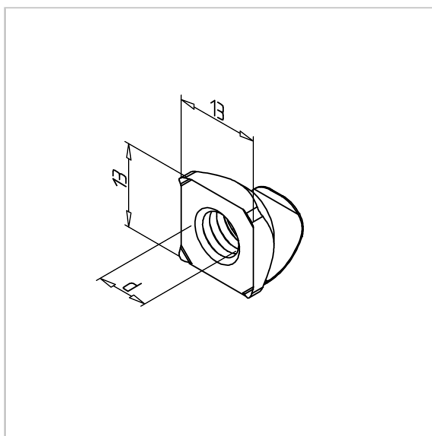


MATICA KV. M5 Z Z VZMETJO POCINKANA (ESD)

Šifra: 211627/2

Kvadratna matica M5 Z s pozicijskim fiksiranjem. Namenjena natančni in zanesljivi pritrditvi v ESD občutljivih konstrukcijah iz aluminijastih profilov.

[Povezava do izdelka →](#)



Tehnični podatki / vključeni artikli

- Jeklo, pocinkano
- Navoj (d): M 5
- Teža = 0,005 kg/kos

Uporaba

- Drsne matice je mogoče zasukati v profil (serija 45) na katerem koli mestu
- Vzmetna ploščica drži matico v želenem položaju

Navodila za uporabo / način montaže

- Montaža z zasukom v utor