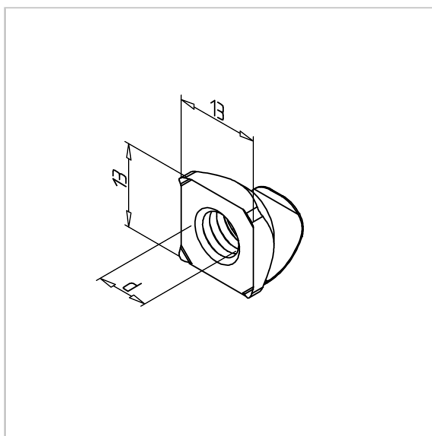
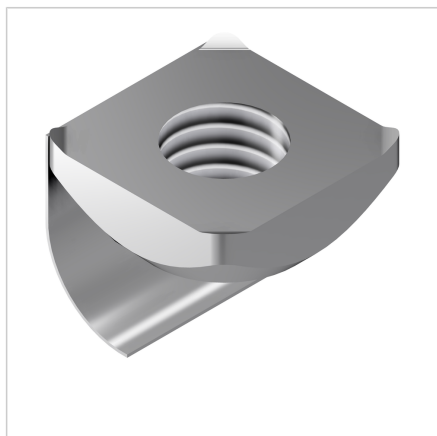


## MATICA KV. M8 Z Z VZMETJO POCINKANA (ESD)

Šifra: 211390/2

Kvadratna matica M8 Z s pozicijskim fiksiranjem. Namenjena natančni in zanesljivi pritrditvi v ESD občutljivih konstrukcijah iz aluminijastih profilov.

[Povezava do izdelka →](#)



### Tehnični podatki / vključeni artikli

- Jeklo, pocinkano
- Navoj (d): M 8
- Teža = 0,005 kg/kos

### Uporaba

- Drsne matice je mogoče zasukati v profil (serija 45) na katerem koli mestu
- Vzmetna ploščica drži matico v želenem položaju

### Navodila za uporabo / način montaže

- Montaža z zasukom v utor