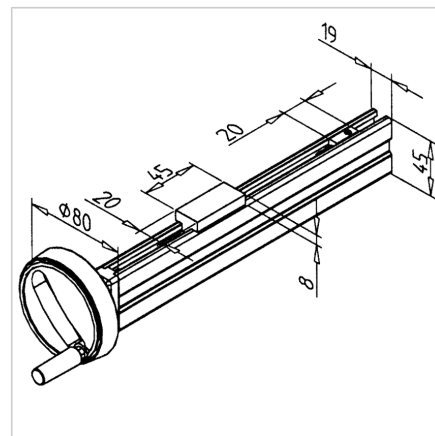
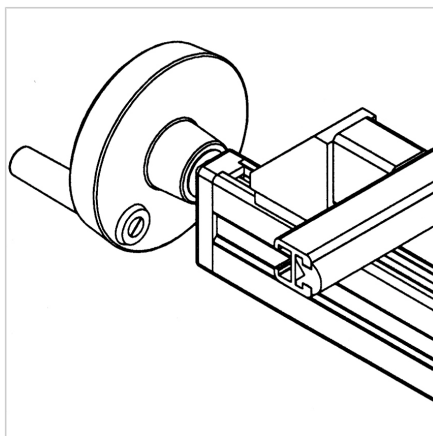
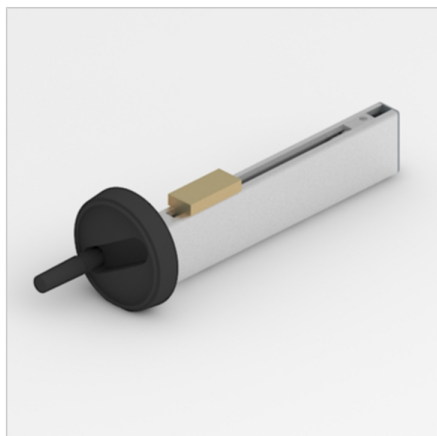


MINI - ENOTA ZA NASTAVLJANJE IZ PROFILA 19X45

Šifra: 280352/0

Mini linearna enota s profilom 19x45 je idealna za nastavljanje stranskih vodil na transportni opremi, senzorjev, svetlobnih zaves in enostavnih naprav.

[Povezava do izdelka →](#)



Tehnični podatki / vključeni artikli

- Z nosilnim profilom 19 x 45
- Gred iz nerjavečega jekla M8 x 1,25
- Drsnik iz medenine
- Maks. obremenitev 1 - 2 kg
- **Daljša dolžina možna po naročilu**

Uporaba

- Za nastavitev stranskih vodil na transportni opremi
- Za nastavitev nosilcev senzorjev ali svetlobnih pregrad
- Za preprosto opremo

Navodila za uporabo / način montaže

- S Minitec power-lock pritrdilom
- Lahko se pritrdi tudi s nosilnim nosilcem
- Na voljo tudi brez nosilnega profila, **ident št.280352/1**