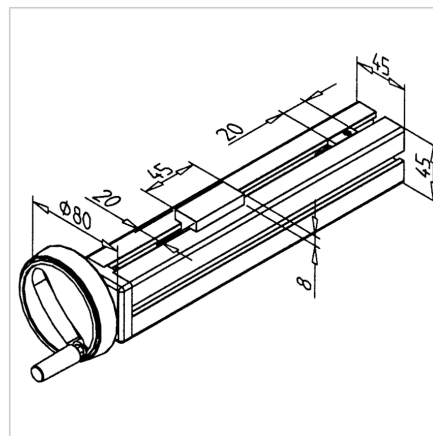
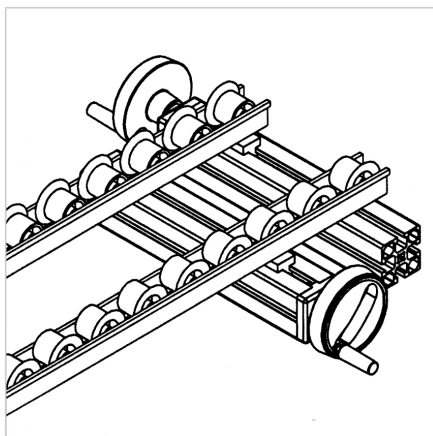
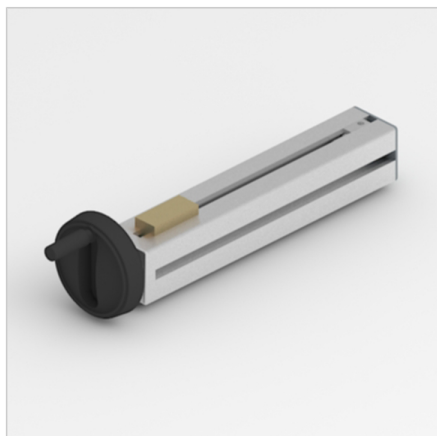


MINI - ENOTA ZA NASTAVLJANJE IZ PROFILA 45X45

Šifra: 280354/0

Mini linearna enota s profilom 45x45 je idealna za nastavljanje stranskih vodil na transportni opremi, senzorjev, svetlobnih zaves in enostavnih naprav.

[Povezava do izdelka →](#)



Tehnični podatki / vključeni artikli

- Z nosilnim profilom 45 x 45 F
- Gred iz nerjavečega jekla M8 x 1,25
- Drsnik iz medenine
- Maks. obremenitev 1 - 2 kg
- **Daljša dolžina možna po naročilu**

Uporaba

- Za nastavitev stranskih vodil na transportni opremi
- Za nastavitev nosilcev senzorjev ali svetlobnih preprek
- Za enostavno opremo

Navodila za uporabo / način montaže

- Z Minitec power-lock pritrdilom
- Lahko se pritrdi tudi z nosilnim nosilcem
- Na voljo tudi brez nosilnega profila, **ident št. 280354/1**