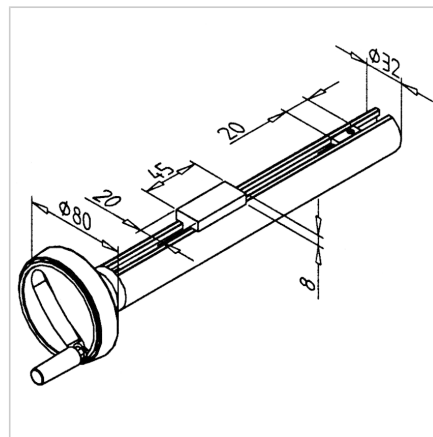
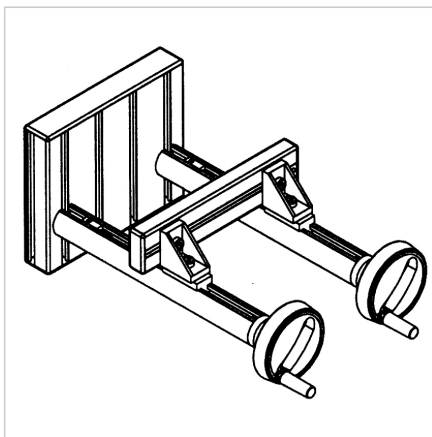


MINI - ENOTA ZA NASTAVLJANJE IZ PROFILA ROČAJ 32

Šifra: 280353/0

Mini nastavitvena enota s profilom ročaja 32 omogoča hitro prilagajanje stranskih vodil, senzorjev ali enostavnih naprav.

[Povezava do izdelka →](#)



Tehnični podatki / vključeni artikli

- Z nosilnim profilom ročaja 32
- Gred iz nerjavečega jekla M8 x 1,25
- Drsnik iz medenine
- Maks. obremenitev 1 - 2 kg
- **Prosimo, navedite želeno dolžino hoda**

Uporaba

- Za nastavitev stranskih vodil na transportni opremi
- Za nastavitev nosilcev senzorjev ali svetlobnih prepek
- Za enostavno opremo

Navodila za uporabo / način montaže

- Z Minitec hitrim zaklepanjem
- Lahko se pritrdi tudi z nosilnim nosilcem
- Pritrdite nosilni profil 32 s sponko, **ident št. 22.1022/0**
- Na voljo tudi brez nosilnega profila, **ident št. 280353/1**