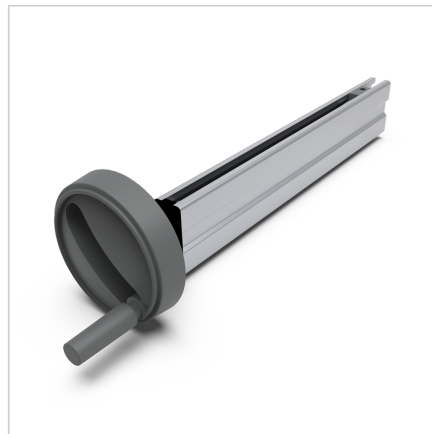
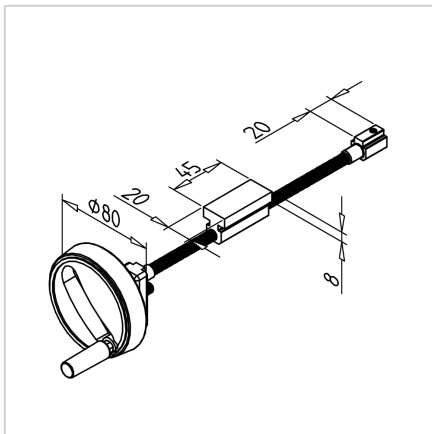


## MINI - ENOTA ZA NASTAVLJANJE SESTAVNI KOMPLET ZA PROFIL 19X45

Šifra: 280352/1

Komplet za namestitev mini linearne enote s profilom 19x45 omogoča hitro montažo in prilagoditev vodil, senzorjev ter enostavnih naprav.

[Povezava do izdelka →](#)



### Tehnični podatki / vključeni artikli

- Gred iz nerjavečega jekla M8 x 1,25
- Drsnik iz medenine
- Maks. obremenitev 1 - 2 kg
- **Daljša dolžina možna po naročilu**

### Uporaba

- Za nastavitev stranskih vodil na transportni opremi
- Za nastavitev nosilcev senzorjev ali svetlobnih pregrad
- Za preprosto opremo

### Navodila za uporabo / način montaže

- Z Minitec power-lock pritrdilom
- Možno je tudi pritrditi z montažnim nosilcem