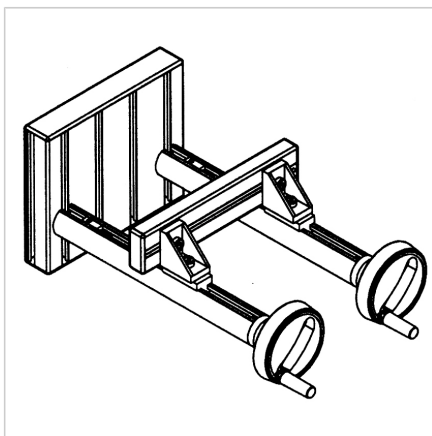


MINI - ENOTA ZA NASTAVLJANJE SESTAVNI KOMPLET ZA PROFIL ROČAJ 32

Šifra: 280353/1

Komplet za namestitev mini linearne enote s profilom ročaja 32 omogoča hitro montažo in prilagoditev vodil, senzorjev ter enostavnih naprav.

[Povezava do izdelka →](#)



Tehnični podatki / vključeni artikli

- Gred iz nerjavečega jekla M8 x 1,25
- Drsnik iz medenine
- Maks. obremenitev 1 - 2 kg
- **Prosimo, navedite želeno dolžino hoda**

Uporaba

- Za nastavitev stranskih vodil na transportni opremi
- Za nastavitev nosilcev senzorjev ali svetlobnih prepek
- Za enostavno opremo

Navodila za uporabo / način montaže

- Z Minitec Power-Lock pritrdilom
- Lahko tudi pritrjeno z montažnim nosilcem
- Pritrdite ročajni profil 32 s sponko, **ident št.22.1022/0**