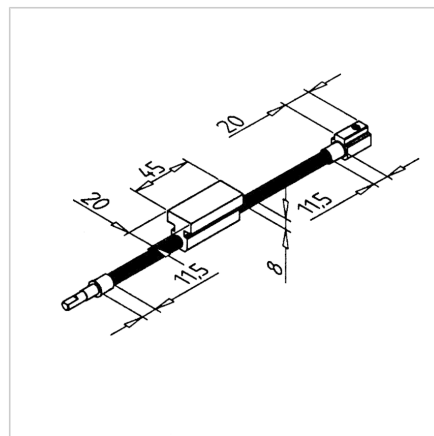
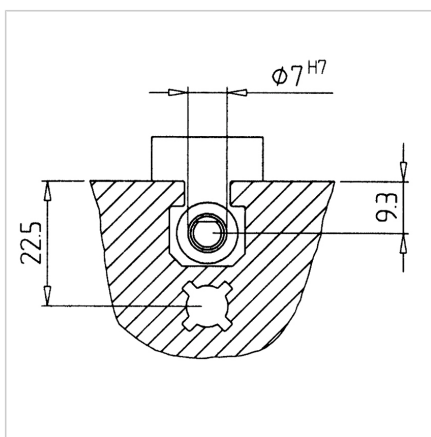


MINI - ENOTA ZA NASTAVLJANJE SESTAVNI KOMPLET

Šifra: 280350/0

Komplet za namestitev mini linearne enote omogoča hitro in enostavno montažo ter zanesljivo delovanje v različnih aplikacijah.

[Povezava do izdelka →](#)



Tehnični podatki / vključeni artikli

- Brez podpornega profila, ročnega kolesa in nosilnega bloka za vgradnjo v obstoječo napravo
- Gred iz nerjavečega jekla M8 x 1,25
- Drsnik iz medenine
- Maks. obremenitev 1 - 2 kg
- **Daljša dolžina možna po naročilu**

Uporaba

- Za nastavitev stranskih vodil na transportni opremi
- Za nastavitev nosilcev senzorjev ali svetlobnih pregrad
- Za enostavno opremo

Navodila za uporabo / način montaže

- Izdelajte nosilni blok po skici
- Potisnite ga v utor profila in pritrdite končni blok