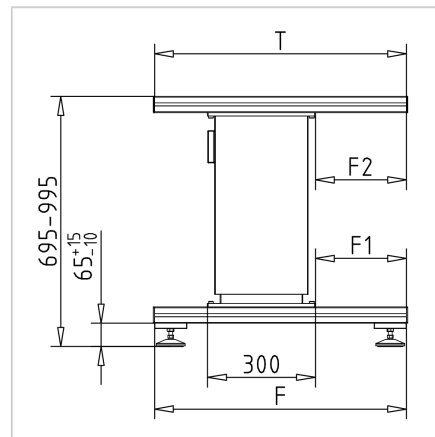
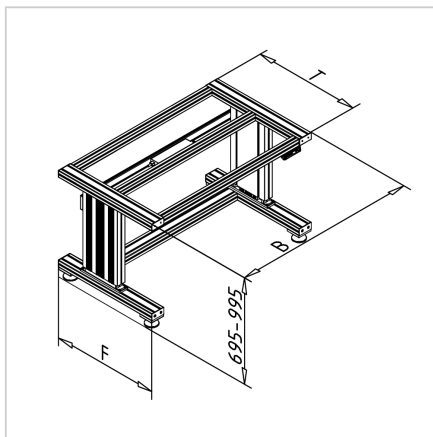


MIZA NASTAVLJIVE VIŠINE ELEKTRIČNI POMIK 300 MM

Šifra: 320172/0

Električno nastavljiva miza s 300 mm hodom za prilagodljivo višino in učinkovito avtomatizacijo delovnih procesov.

[Povezava do izdelka →](#)



Tehnični podatki / vključeni artikli

- Aluminij, eloksiran E6/EV1
- Osnovno ogrodje, profil 45 x 45 F in 45 x 90 F, eloksiran E6/EV1
- Ogradje sestavljeno s spojkami MiniTec Power-Lock
- Nastavljive noge PA za izravnavo tal - z vretenom M10 in ploščico Ø80 - nastavljiva višina
- Upravljanje prek ročnega stikala s 3-mestnim prikazom, 2 tipki za funkcijo dvig/spust in 4 shranljivimi položaji
- Največja hitrost dviga: 9 mm/s
- **Prosimo, navedite zahtevane dimenzije W, D, F, F1 in F2.**
- Dobavljeno brez delovne plošče in pripadajočega nosilnega konzola
- Na zahtevo:
 - Višje obremenitve
 - Več dvižnih stebrov
 - ESD ali prevodna izvedba