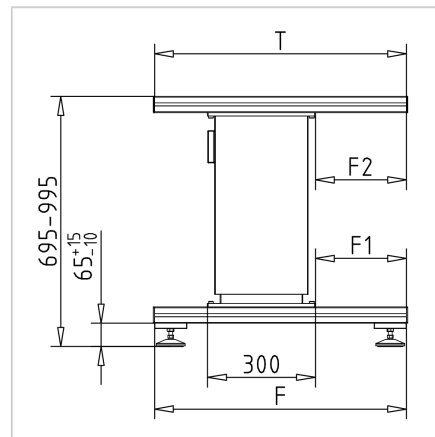
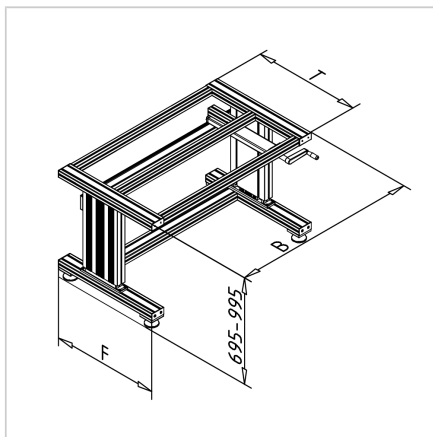


MIZA NASTAVLJIVE VIŠINE HIDRAVLIČNI POMIK 300 MM

Šifra: 320170/0

Hidravlično nastavljiva miza s 300 mm hodom za prilagodljivo višino in učinkovito avtomatizacijo proizvodnje.

[Povezava do izdelka →](#)



Tehnični podatki / vključeni artikli

- Aluminij, eloksiran E6/EV1
- Osnovni okvir, profil 45 x 45 F in 45 x 90 F, eloksiran E6/EV1
- Okvir pritrjen z MiniTec power-lock spojniki
- Noge PA za izravnavo tal - z vretenom M10 in ploščo Ø80 - nastavljive po višini
- Nastavitev višine: Ročna črpalka z zložljivo ročico, nameščena pod delovno ploščo, sinhrona nastavitev mize z 2 enostavnimi hidravličnimi cilindri v stebrih tulcev
- Hitrost dviga: 5 mm / obrat ročice
- **Prosimo, navedite zahtevane dimenzije W, D, F, F1 in F2.**
- Dobavljeno brez delovne plošče in pripadajočega nosilnega okovja
- Na zahtevo:
 - večje obremenitve
 - več dvigalnih stebrov
 - ESD ali prevodna izvedba