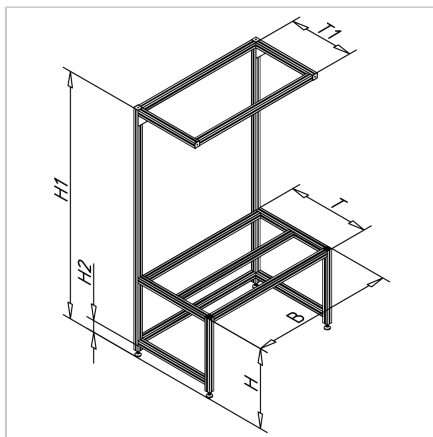


## MIZA Z NADGRADNJO

Šifra: 320112/0

Ogrodje za delovno mizo z nadgradnjo za ergonomске in učinkovite delovne procese.

[Povezava do izdelka →](#)



### Tehnični podatki / vključeni artikli

- Nastavljive noge PA - M10 Ø45, za izravnavo tal, nastavljive po višini
- Okvir pritrjen z Minittec power-lock spojni element
- Brez delovne plošče
- Največje dimenzije: B = 2000 mm, T = 1000 mm
- **Prosimo, navedite zahtevane dimenzije B, T, T1, H, H1 in H2**
- Delovno mesto za sedeče delo (brez plošč): H = 678 mm
- Delovno mesto za stoječe delo (brez plošč): H = 878 mm
- IZBIRNO: 3-delna zaščita pred pogledi, iverna plošča 8 mm, svetlo siva
- B = 1000 mm, največja nosilnost: 1500 N  
**ident št. 32.0112/1**
- B = 1200 mm, največja nosilnost: 1000 N  
**ident št. 32.0112/2**
- B = 1500 mm, največja nosilnost: 800 N  
**ident št. 32.0112/3**
- B = 2000 mm, največja nosilnost: 800 N  
**ident št. 32.0112/4**
- **večja nosilnost na zahtevo**