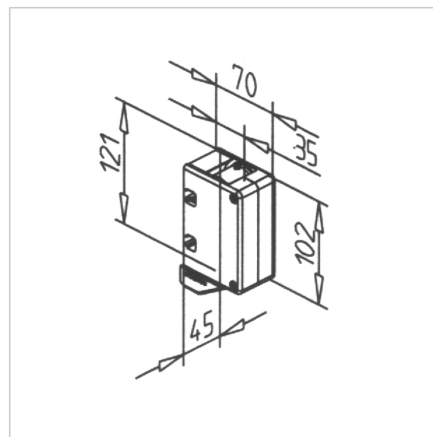
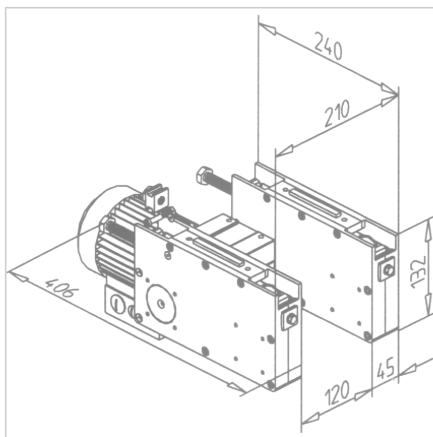


MODUL 200 TSG

Šifra: 430010/0

[Povezava do izdelka →](#)



Tehnični podatki / vključeni artikli

- Pogonska enota z integriranimi napajalniki jermena, sestavljena iz 2 povratnih enot s povezovalno gredjo
- 4 povratne enote za sinhroni jermen 25 T5
- Širina proge: 200 mm

Uporaba

- Vsi prenosni sistemi TSG s sinhronim jermenom 25 T5

Navodila za uporabo / način montaže

- Odstranite pokrov pogonske enote
- Pogonsko enoto z montažnim kompletom varno privijte centralno na spodnji strani osnovnega profila
- Odstranite pokrove povratnih enot
- Povratne enote pritrdite s profilnimi spojki na koncih osnovnega odseka
- Vstavite sinhroni jermen
- Namestite pokrove pogonskih in povratnih enot
- Napenite sinhroni jermen
- Enostavno ponovno napenjanje sinhronnega jermena na pogonski enoti brez predhodne demontaže, tudi med obratovanjem