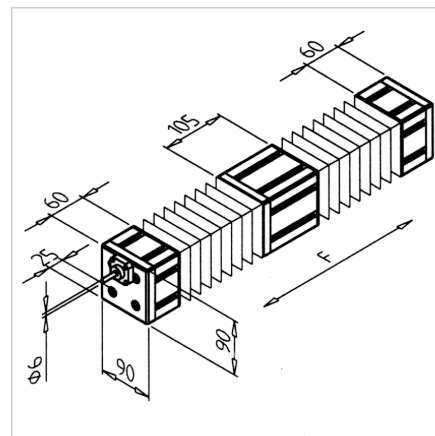
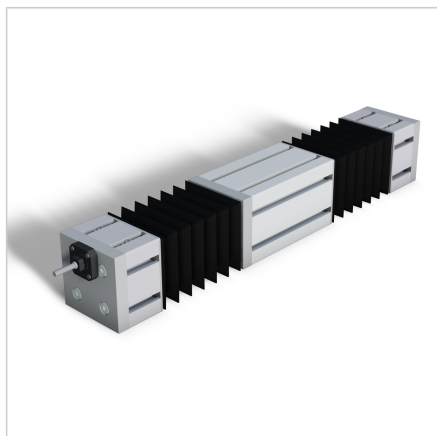


MODUL LINEARNI LB 90

Šifra: 280178/0

Linearni moduli LB 90 zagotavljajo kompaktno, natančno in zanesljivo linearno gibanje, primerni za večosne sisteme in učinkovite rešitve za manipulacijo.

[Povezava do izdelka →](#)



Tehnični podatki / vključeni artikli

- Aluminij, anodiziran po standardu E6/EV1
- Maksimalna obremenitev [F] približno 650 N
- Linearni modul pripravljen za montažo, profil 90 x 90
- Pogonska enota z valjanim krogličnim vretenom \varnothing 10 mm, naklon 3
- Napaka koraka na 300 mm: 210 μ m (razred Ct10)
- Vodenje drsnika na štirih linearnih krogličnih ležajih z utrjenimi brušenimi natančnimi gredi \varnothing 20 mm, skupna dolžina do 760 mm
- Konec gredi na fiksni strani obdelan po specifikacijah naročnika za povezavo z motorjem ali ročnično gredjo
- Gredi in vretena zaščitena z zaščitnimi mehmi
- Natančnost pozicioniranja: \pm 0,1 mm
- Na voljo tudi brez mehov na zahtevo. Skupna dolžina enot brez mehov je krajša, kar omogoča maksimalni hod 515 mm za manjše montažne prostore.

Uporaba

- Sistemi za rokovanje
- Z-os v portalih
- Sistemi z več osmi
- Enote za prijem