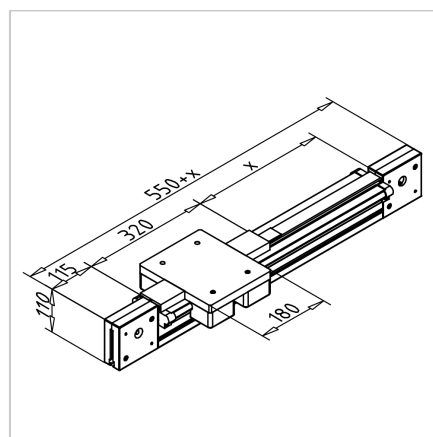
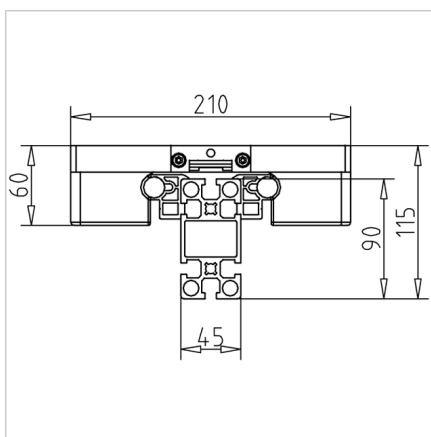


## MODUL LINEARNI LR 16 - 45x90

Šifra: 280802/0

Linearna vodila LR 16 - 45x90 iz nerjavečega jekla za precizne premike z minimalnim trenjem. Sestavljena linearna aksa pripravljena za takojšnjo uporabo.

[Povezava do izdelka →](#)



### Tehnični podatki / vključeni artikli

- Linearno vodilo, pripravljeno za uporabo, sestavljeno iz:
- 1x tirnica LR 16 - 45x90 z fiksacijo gredi
- 2x kolesa za zobati jermen T90
- 2x napenjalca za zobati jermen
- 1x drsnik LR16-45
- 1x zobati jermen 32AT10
- **Prosimo, navedite dolžino hoda X in obračalno enoto**
- Teža = (osnovna teža) 10,19 kg
- Dodatna teža = 0,908 kg / 100 mm hoda

### Uporaba

- Manipulacijske naprave
- Merilne naprave
- Kalibracijske naprave

### Navodila za uporabo / način montaže

- Jermen je pritrjen in napet s pomočjo napenjalca za zobati jermen