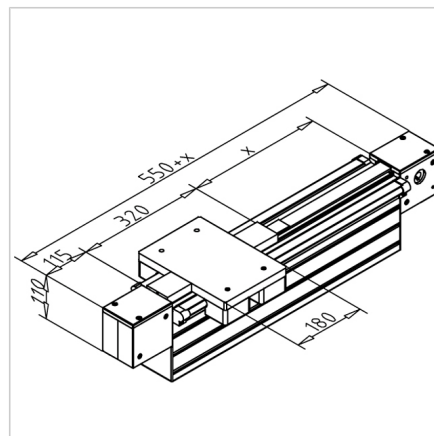
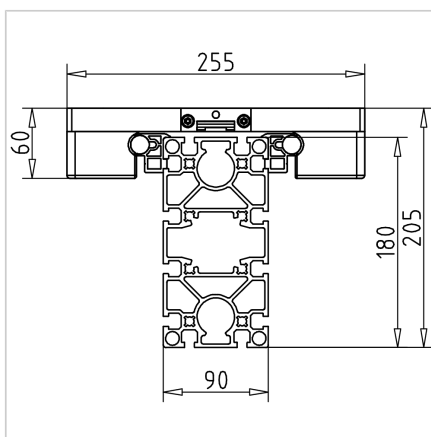


## MODUL LINEARNI LR 16 - 90X180

Šifra: 280801/0

Linearna vodila LR 16 - 90x180 iz nerjavečega jekla za precizne premike z minimalnim trenjem. Sestavljena linearna aksa pripravljena za takojšnjo uporabo.

[Povezava do izdelka →](#)



### Tehnični podatki / vključeni artikli

- Linearno vodilo, pripravljeno za uporabo, sestavljeno iz:
  - 1x tirnica LR 16 - 90x180 s pritrdilnim ležiščem
  - 2x jermenici T90
  - 2x napenjalca zobatega jermena
  - 1x voziček LR16-90
  - 1x zobati jermen 32AT10
- **Prosimo, navedite hod X in povratno enoto**
- Teža = (osnovna teža) 17,51 kg
- Dodatna teža = 1,741 kg / 100 mm hoda

### Uporaba

- Manipulacijske naprave
- Merilne naprave
- Kalibracijske naprave

### Navodila za uporabo / način montaže

- Jermen je pritrjen in napet s pomočjo napenjalca za zobati jermen