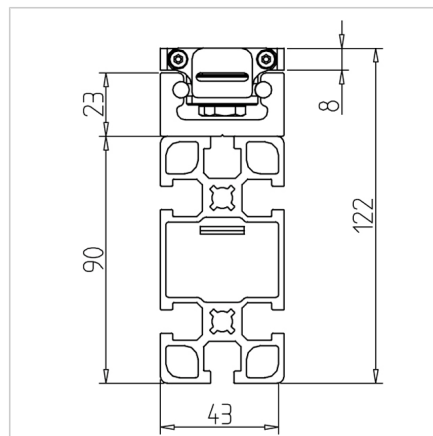
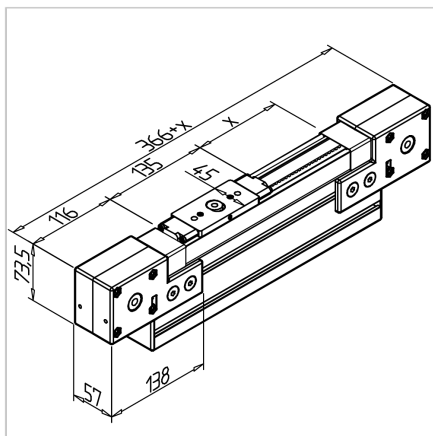
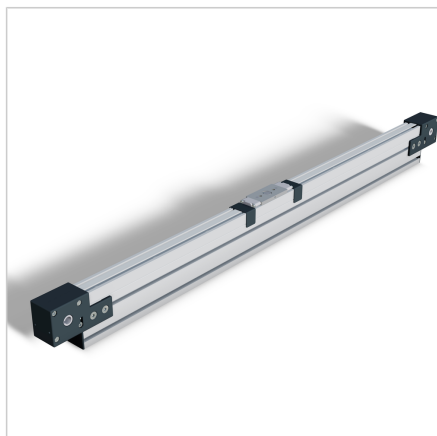


MODUL LINEARNI LR 6 Z COMPACT - 90

Šifra: 280504/0

Linearna vodila LR 6 - 45x90 iz nerjavečega jekla za precizne premike z minimalnim trenjem za manjše obremenitve. Sestavljena linearna aksa pripravljena za takojšnjo uporabo.

[Povezava do izdelka →](#)



Tehnični podatki / vključeni artikli

- Linearno vodilo, pripravljeno za uporabo, sestavljeno iz:
- 1x tirnica LR 6 z natančnimi jeklenimi gredmi h6, Ø 6 mm, na nosilnem profilu 45 x 90, 1x drsnik LW 6 Z z integriranim vodilom za zobati jermen, 2x kolesa za zobati jermen, 1x zobati jermen 16 AT 5, ojačan z jeklom
- **Prosimo, navedite dolžino hoda X in obračalno enoto**
- Maks. dolžina hoda 5807 mm
- Nerjaveča različica **ident št. 280504/1**
- Teža = (osnovna teža) 3,305 kg
- Dodatna teža = 0,547 kg / 100 mm hoda

Uporaba

- Manipulacijske naprave
- Merilne naprave
- Kalibracijske naprave

Navodila za uporabo / način montaže

- Trak je napet preko obračalne enote