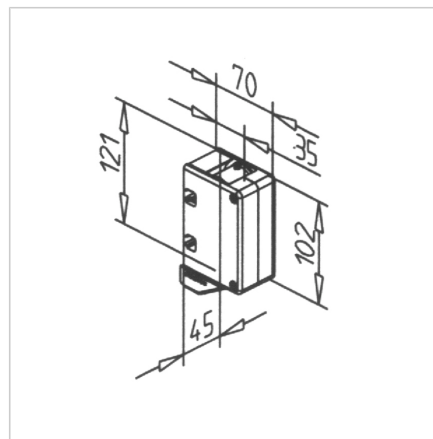
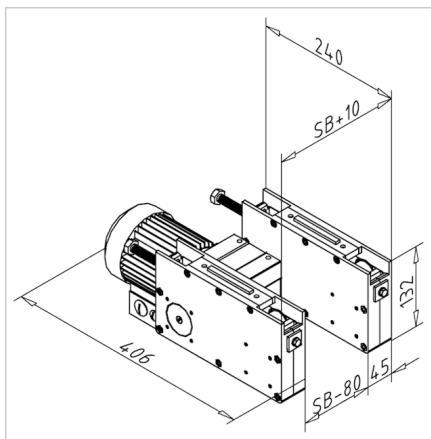


## MODUL TSG PO NAROČILU

Šifra: 430011/0

[Povezava do izdelka →](#)



### Tehnični podatki / vključeni artikli

- Pogonska enota z integriranimi napenjalniki jermena, sestavljena iz 2 povratnih enot s povezovalno gredjo
- 4 povratne enote za sinhroni jermen 25 T5
- **Prosimo, navedite želeno širino proge**

### Uporaba

- Prenosni sistemi z odstopajočo širino proge
- Širina po dimenziji L osnovnega profila

### Navodila za uporabo / način montaže

- Odstranite pokrov pogonske enote
- Pogonsko enoto z montažnim kompletom varno privijte centralno na spodnji strani osnovnega profila
- Odstranite pokrove povratnih enot
- Povratne enote pritrdite s profilnimi spjkami na koncih osnovnega odseka
- Vstavite sinhroni jermen
- Namestite pokrove pogonskih in povratnih enot
- Napenite sinhroni jermen
- Enostavno ponovno napenjanje sinhronnega jermena na pogonski enoti brez predhodne demontaže, tudi med obratovanjem
- Osnovni okvirji, kotni prenosi in nosilci delov na zahtevo