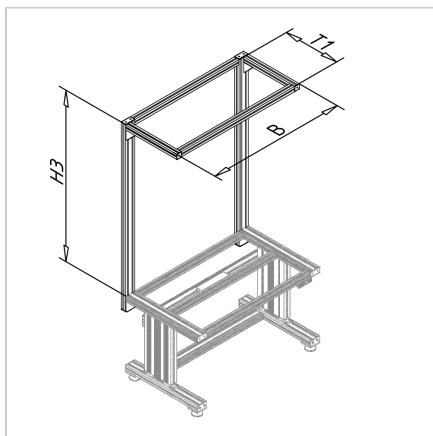


NADGRADNA KONSTRUKCIJA

Šifra: 320174/0

Modularna portalna konstrukcija za delovne mize omogoča urejeno in učinkovito organizacijo orodja ter pripomočkov na postaji.

[Povezava do izdelka →](#)



Tehnični podatki / vključeni artikli

- Aluminij, eloksiran E6/EV1
- Portalna konstrukcija za montažo na električno ali hidravlično nastavljive mize po višini
- Sestavljena iz profilov 45x90F in 45x45F

Uporaba

- Uporablja se za pritrnitev dodatne opreme v našem delovnem območju – kot so nosilne plošče za orodje, nosilci za monitorje ali svetila za sistemske delovne postaje

Navodila za uporabo / način montaže

- Pritrjeno na delovno mizo z 2 x montažnima nosilcema 90 GD-Z