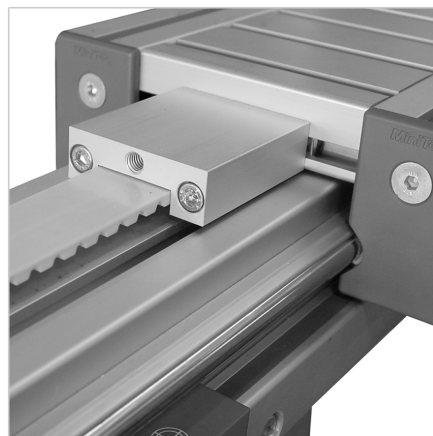
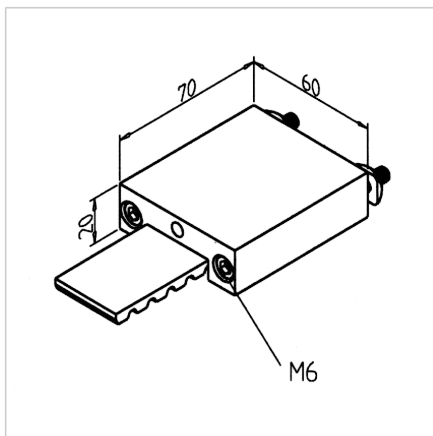
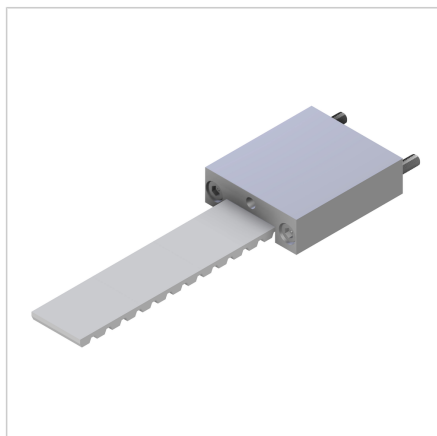


NAPENJALEC JERMENA NERJAVEČ

Šifra: 280090/1

Napenjalec zobatega jermena v nerjaveči izvedbi za zanesljivo delovanje linearnih vodil. Primeren tudi za vertikalno postavljene osi.

[Povezava do izdelka →](#)



Tehnični podatki / vključeni artikli

- Aluminij + jeklo
- Za zobati jermen 32 AT 10
- Teža = 0,244 kg/kom

Uporaba

- Za Minitec linearna vodila LR 12 in LR 16
- Za Minitec jermenski pogon

Navodila za uporabo / način montaže

- Privijte s priloženim pritrdilnim materialom na sprednji strani nosilca
- Po pritrditvi na drsno površino zategnite centralni nastavitveni vijak jermena M8, 5 A/F
- Priporočena napetost: glede na konstrukcijo
- Za vsak konec jermena zahtevan 1 napenjalec jermena