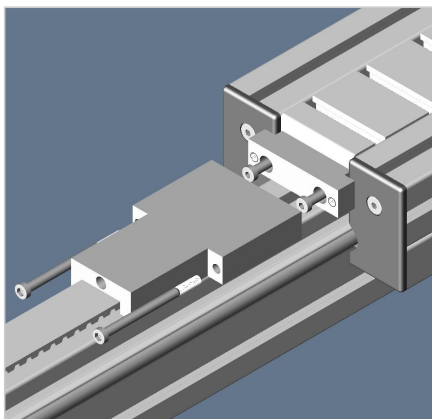
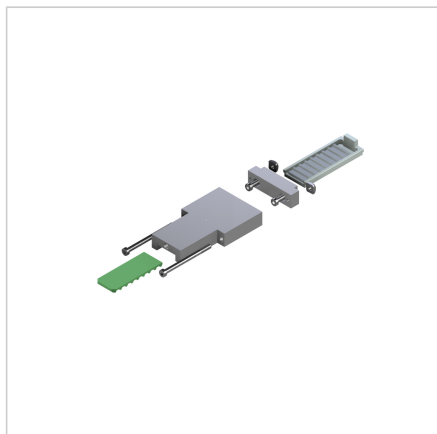


NAPENJALEC JERMENA OJAČAN LW 45

Šifra: 280386/1

Napenjalec zobatega jermena za linearna vodila LW45 za zanesljivo in varno delovanje.

[Povezava do izdelka →](#)



Tehnični podatki / vključeni artikli

- Aluminij
- S pritrdilnim materialom iz jekla, cinkano
- Napenjalni drsnik iz galvaniziranega jekla, z vstavljenim nasprotni del s 9 zobmi
- Teža = 0,553 kg/kom

Uporaba

- Za linearne osi z višjimi varnostnimi zahtevami
- Za vertikalno nameščene osi (dvigalne osi) je običajno dovolj uporabiti zgornji napenjalec zobatega jermena v ojačani izvedbi

Navodila za uporabo / način montaže

- Privijte z vijaki na sprednji strani vozička z priloženim pritrdilnim materialom
- Po pritrditvi na drsno površino zategnite centralni napenjalni vijak jermena M8, 5 A/F
- Priporočena napetost: po načrtu