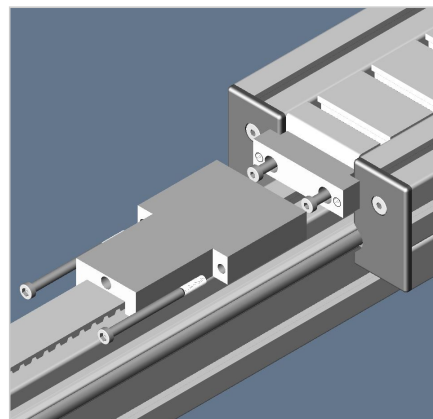
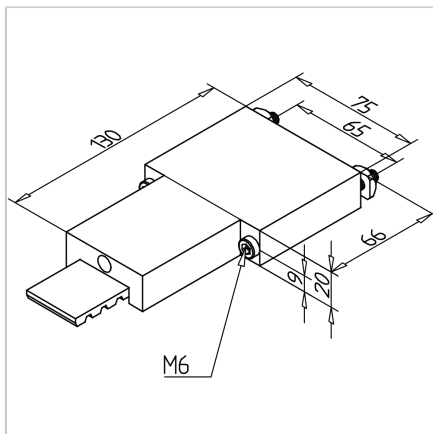
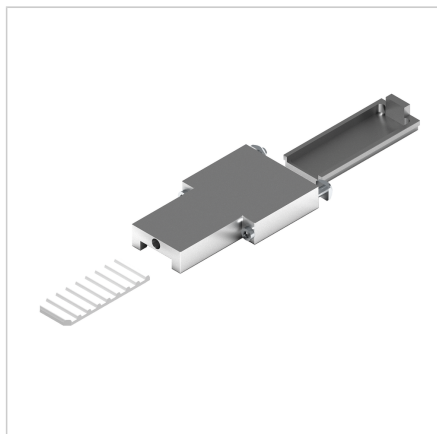


NAPENJALEC JERMENA OJAČAN LW 90

Šifra: 280386/0

Napenjalec zobatega jermena za linearna vodila LW90 za zanesljivo in varno delovanje.

[Povezava do izdelka →](#)



Tehnični podatki / vključeni artikli

- Aluminij, anodiziran E6/EV1
- S pritrdilnim materialom iz jekla, cinkano
- Napenjalna drsna plošča iz jekla, pocinkana, z vdelanim nasprotnikom s 9 zobmi
- Za pritrnitev na nosilec LW 45 uporabite napenjalec jermena z adapterjem ident št. [280386/1](#)
- Teža = 0,473 kg/kom

Uporaba

- Za linearne ose z višjimi varnostnimi zahtevami
- Za navpično nameščene osi (dvigalne osi) je običajno dovolj uporabiti zgornji napenjalec jermena v ojačani izvedbi

Navodila za uporabo / način montaže

- Privijte z vijaki na sprednji strani vozička z priloženim pritrdilnim materialom
- Po pritrdilvi na drsno površino zategnite osrednji napenjalni vijak jermena M8, 5 A/F
- Priporočena napetost: glede na zasnovno