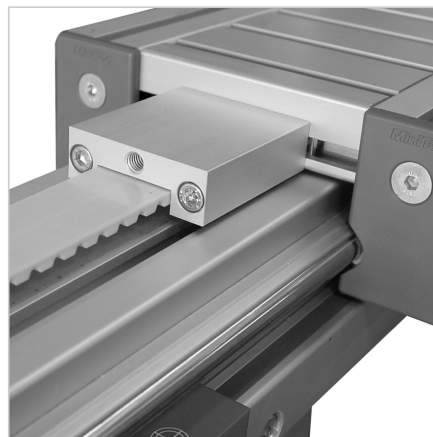
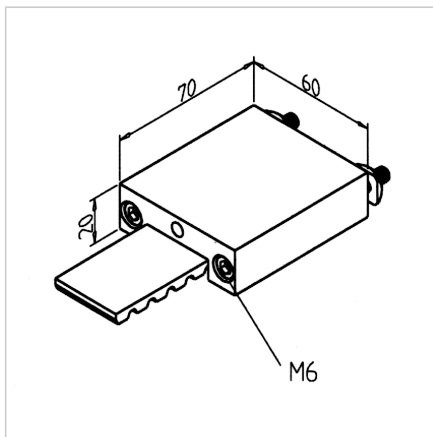
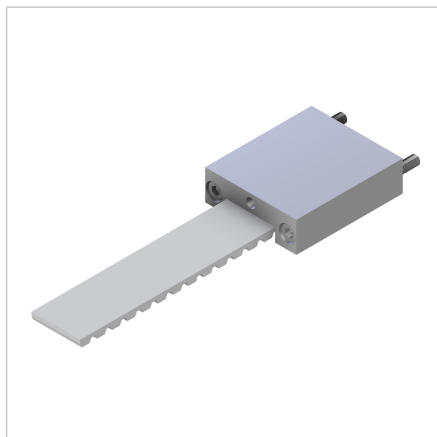


## NAPENJALEC JERMENA

Šifra: 280090/0

Napenjalec zobatega jermena za zanesljivo delovanje linearnih vodil. Primeren tudi za vertikalno postavljene osi.

[Povezava do izdelka →](#)



### Tehnični podatki / vključeni artikli

- Aluminij, anodiziran E6/EV1
- S pritrdilnim materialom iz pocinkanega jekla
- Ohišje iz naravno anodiziranega aluminija
- Napenjalni drsnik iz pocinkanega jekla z vstavljenim nasprotno stranjo s 3 zobmi
- Za jermenski trak 32 AT 10
- Nerjaveča izvedba **ident št. 280090/1**
- Teža = 0,244 kg/kom

### Uporaba

- Za Minitec linearna vodila LR 12 in LR 16
- Za Minitec jermenski pogon

### Navodila za uporabo / način montaže

- Privijte na sprednji strani drsnika z priloženim pritrdilnim materialom
- Po pritrditvi na obraz drsnika napnite jermen s centralnim napenjalnim vijakom M8, 5 A/F
- Priporočena napetost: po načrtu
- Za vsak konec jermena je potreben 1 napenjalec jermena