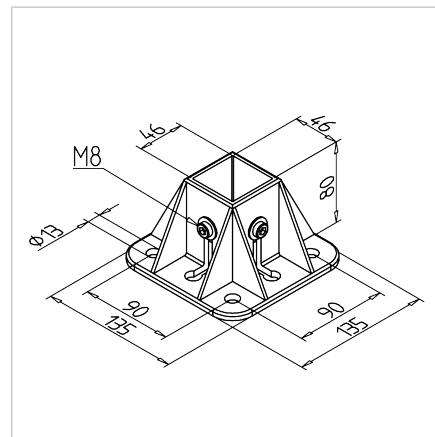
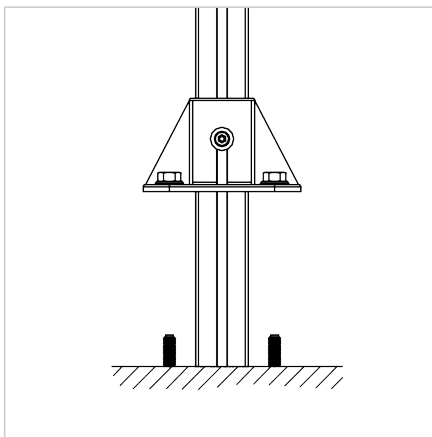


NOGA 45 GD

Šifra: 211731/0

Podporna noga 45 GD za zanesljivo in trdno podporo aluminijastim profilom v konstrukcijah.

[Povezava do izdelka →](#)



Tehnični podatki / vključeni artikli

- Aluminij, tlačno litje, prašno barvan, siv
- Z galvaniziranim jeklenim pritrilnim materialom, za profil
- Teža = 0,587 kg/kos

Uporaba

- Primerno za profile do dimenzije 45 x 45
- Talna pritrnitev zaščitnih enot, tabel, regalov
- Kot povezovalni element za pritrnitev na steno; uporabno z obeh strani

Navodila za uporabo / način montaže

- Vstavite profil v nogo
- Vstavite kvadratno matico z vzmetno pločevino v utor profila; Predhodno namestite vijake
- Pritrdite nogo na tla ali steno; uporabite talne siderne vijake ali univerzalne vložke z vijakom s šeststrobo glavo
- Privijte pritrilne vijake