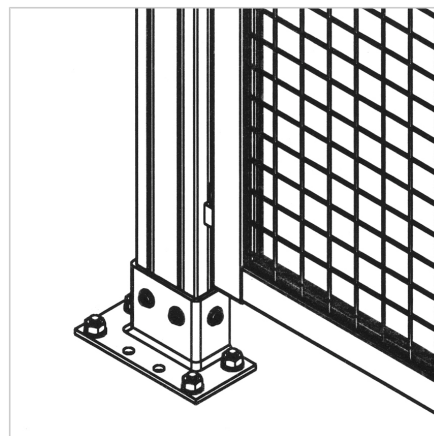
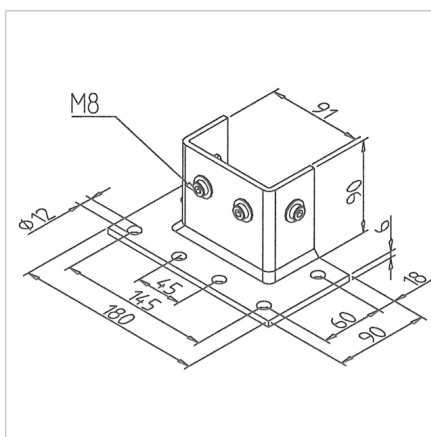


NOGA 90 JEKLENA

Šifra: 211707/0

Močna jeklena podporna noga Foot 90 S za talno ali stensko pritrnitev robustnih konstrukcij iz profilov do velikosti 90 x 180.

[Povezava do izdelka →](#)



Tehnični podatki / vključeni artikli

- Jeklo, pocinkano
- Z galvaniziranim jeklenim pritrtilnim materialom, za profil
- Teža = 1,438 kg/kom

Uporaba

- Priključek za profile z največjo dimenzijo 45 x 90, 90 x 90 in 90 x 180
- Pritrditev na tla za zaščitne enote, tablo, regale
- Kot povezovalni element za stensko pritrnitev; lahko se uporablja z obeh strani

Navodila za uporabo / način montaže

- Vstavite kvadratno matico s pomično vzmetno ploščo v utor profila; Predhodno sestavite vijake
- Pritrdite nogo na tla ali steno; uporabite talne vložke ali univerzalne vložke z vijakom s šestkotno glavo
- Zategnite pritrtilne vijake