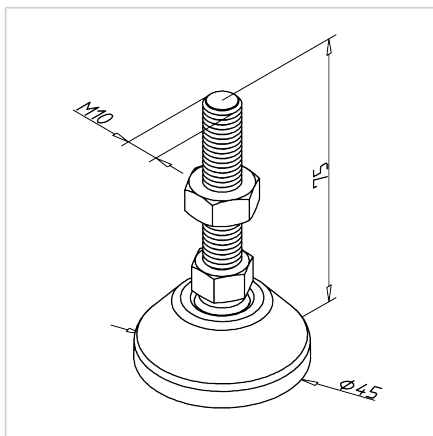


## NOGA ESD M10 D45 L=76

Šifra: 321012/0

Nastavljiva noga M10 D45 L=75 z ESD zaščito za stabilno in varno pritrditev alu konstrukcij v ESD občutljivih industrijskih okoljih.

[Povezava do izdelka →](#)



### Tehnični podatki / vključeni artikli

- Plošča PA, črna
- Protizdrsní vložek
- Gređ iz jekla, cinkana
- Protimušica iz jekla, cinkana
- Prevoden
- Največja nosilnost: 900 kg
- Teža = 0,077 kg/kom

### Uporaba

- Višinsko nastavljive konstrukcije vseh vrst
- Zaščitna oprema, mize, vitrine
- Transportni trakovi, sistemske delovne postaje

### Navodila za uporabo / način montaže

- Neposredno v centralno vrtino profila (lahko se izvrtajo navoji do M12)
- Večji navoji v povezavi s priključno ploščo
- Za navoje večje od M12 morajo biti vrtljiva noga montirana skupaj s priključno ploščo
- Za profile 45 x 90 in 90 x 90 je potrebna osnovna in transportna plošča, če naj bodo noge postavljene centralno.