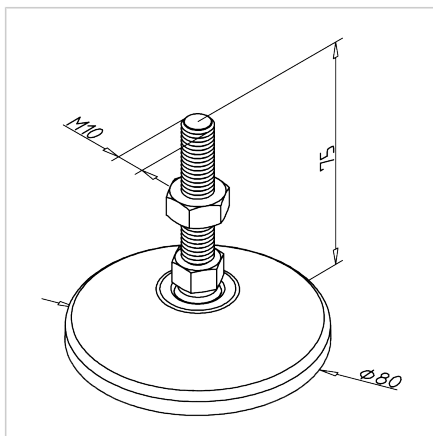


NOGA ESD M10 D80 L=76

Šifra: 321022/0

Nastavljiva noga M10 D80 L=75 z ESD zaščito za stabilno in varno pritrditev alu konstrukcij v ESD občutljivih industrijskih okoljih.

[Povezava do izdelka →](#)



Tehnični podatki / vključeni artikli

- Plošča PA, črna
- Protizdrsni vložek
- Vreteno jeklo, pocinkano
- Protivijačna matica, jeklo, pocinkano
- Prevodno
- Največja nosilnost: 900 kg
- Teža = 0,123 kg/kom

Uporaba

- Višinsko nastavljive konstrukcije vseh vrst
- Zaščitna oprema, mize, vitrine
- Transportni trakovi, sistemske delovne postaje

Navodila za uporabo / način montaže

- Neposredno v centralno vrtino profila (lahko se izvrtajo navoji do M12)
- Večji navoji v povezavi s priključno ploščo
- Za navoje večje od M12 morajo biti vrtljiva noga montirana skupaj s priključno ploščo
- Za profile 45 x 90 in 90 x 90 je potrebna osnovna in transportna plošča, če naj bodo noge postavljene centralno.