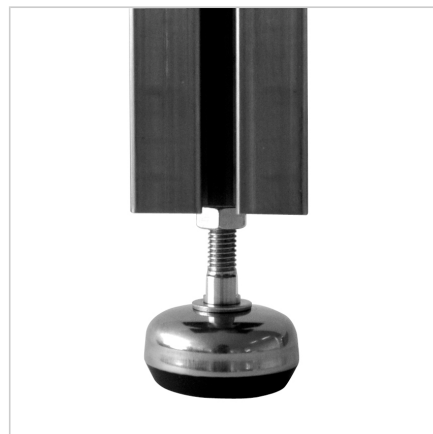
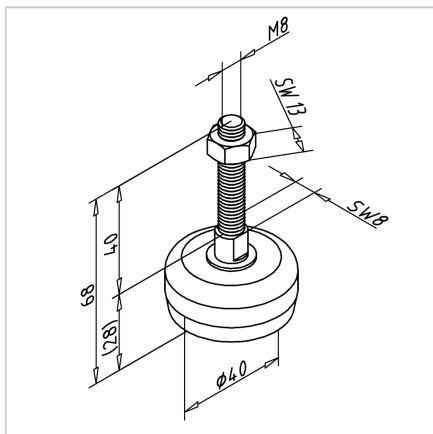


## NOGA M08 D44 VA L=73mm

Šifra: 212053/0

Nastavljiva nerjaveča noga M08 D40 L=68 mm za varno in stabilno pritrditev alu konstrukcij v industrijskih aplikacijah.

[Povezava do izdelka →](#)



### Tehnični podatki / vključeni artikli

- Nerjaveče jeklo
- Ploščato jeklo VA
- Vstavka gredi iz jekla VA
- Zaklepna matica iz jekla VA
- Nosilnost: 750 kg
- Teža = 0,079 kg/kos

### Uporaba

- Višinsko nastavljive konstrukcije vseh vrst
- Zaščitna oprema, mize, vitrine
- Transportni trakovi, sistemske delovne postaje

### Navodila za uporabo / način montaže

- Neposredno v osrednjem izvrtanju profilov
- Za profile 45 x 90 in 90 x 90 je potrebna podstavna in transportna plošča, če želimo noge pozicionirati centralno