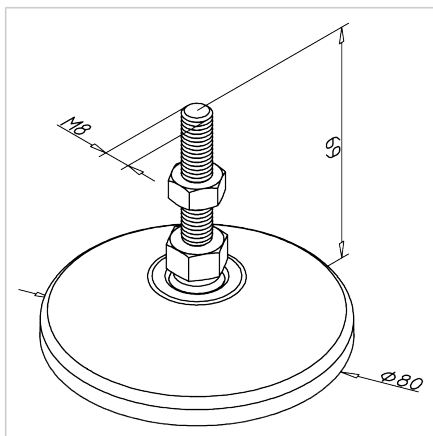


NOGA M08 D80 L=69 ESD

Šifra: 321021/0

Nastavljiva noga M08 D80 L=69 z ESD zaščito za stabilno in varno pritrditev alu konstrukcij v ESD občutljivih industrijskih okoljih.

[Povezava do izdelka →](#)



Tehnični podatki / vključeni artikli

- Plošča PA, črna
- Protizdrsni vložek
- Gred iz jekla, pocinkana
- Protivmatica iz jekla, pocinkana
- Prevoden
- Zglobna noga ESD D=80 mm z gredjo M10 **ident št. 321012/0**
- Največja nosilnost: 900 kg
- Teža = 0,108 kg/komad

Uporaba

- Višinsko nastavljive težke konstrukcije vseh vrst
- Zaščite, mize, vitrine, transportni sistemi, delovne postaje

Navodila za uporabo / način montaže

- Za profile 45 x 90 in 90 x 90 je potrebna osnovna in transportna plošča, če naj bodo noge nameščene centralno.
- Neposredno v centralni luknji profila (možno vrtanje z navojem do M12)
- Večji navoji v povezavi s priključno ploščo