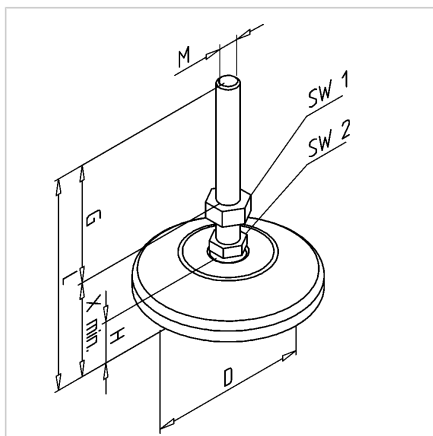


## NOGA M08 D80 L=73mm

Šifra: 211891/0

Nastavljiva noga za aluminijaste profile M08 D80 L=72 zagotavlja stabilno podporo in enostavno prilagoditev višine v različnih konstrukcijah.

[Povezava do izdelka →](#)



### Tehnični podatki / vključeni artikli

- Plošča PA, siva
- Protizdrsni vložek NBR, črn
- Gređ iz jekla, galvanizirana
- Zaklepna matica iz jekla, galvanizirana
- Kotna kompenzacija do 15°
- D = 80 mm
- V = 20 mm
- Maksimalna nosilnost 1000 kg
- Dimenzija G = 33,5 mm
- Dimenzija X = 38,5 mm
- Ključ SW1 = 13 mm
- Ključ SW2 = 14 mm
- Dimenzija L = 72,5 mm
- Teža = 0,100 kg/kos

### Uporaba

- Višinsko nastavljive konstrukcije vseh vrst
- Zaščitna oprema, mize, vitrine
- Transportni trakovi, sistemske delovne postaje

### Navodila za uporabo / način montaže

- Neposredno v osrednjem izvrtanju profilov
- Za navoje večje od M12 je treba tečajne noge namestiti skupaj s priključno ploščo
- Za profile 45 x 90 in 90 x 90 je potrebna podstavna in transportna plošča, če želimo noge pozicionirati centralno